

Product Manual

Public Transport Switch PTS

INHALTSVERZEICHNIS

INHALTSVERZEICHNIS	1
1 PRODUKTBESCHREIBUNG.....	2
2 TECHNISCHE DATEN UND ABMESSUNGEN.....	2
2.1 Kennwerte.....	2
2.2 Bauteilabmessungen.....	5
2.2.1 PTS Variante mit Anschlusskabel seitlich	5
2.3 Bohrbilder.....	5
2.3.1 PTS Variante mit Anschlusskabel seitlich	5
2.4 Schaltbild.....	6
2.5 Zubehör.....	7
3 BESTELLNUMMERN	8
3.1 Bestellnummern PTS.....	8
3.2 Blendenvarianten.....	8
4 VERPACKUNG.....	9
5 MONTAGE / DEMONTAGE.....	10
6 QUALIFIKATIONSPRÜFUNGEN	11
7 RAMS.....	11
8 ZULASSUNGEN	11
9 ROHS KONFORMITÄT	11

Änderungen, die dem technischen Fortschritt dienen, bleiben vorbehalten.

Seite	Erstelldatum:	Ersteller:	Änderungsdatum:	Geändert von:	Änderungs-Nr.	Datenblatt Nr.	Index
1 of 11	22.02.2006	Lickert	30.11.2011	Seiler	10517	105.9505.100	f

1 PRODUKTBESCHREIBUNG

- für den Einsatz in öffentlichen Verkehrsmitteln
- seitliche Erkennung des Schaltzustandes
- geringe Einbautiefe mit seitlicher Kabelmontage
- hohe Lebensdauer mit 10 Mio. Betätigungen
- exzellentes taktiles Tastgefühl
- variable Farbgestaltung der Blende und des Abdeckblechs, kundenspezifische Laserbeschriftung
- Befestigung durch Schrauben mit Mutter
- Anschluss: 4-adriges Anschlusskabel, optional Flachstecker an Kabel
- Material: Leuchtring-Gehäuse aus PC, Betätiger aus PC/ABS, Blende aus PBT, Abdeckblech aus Aluminium

2 TECHNISCHE DATEN UND ABMESSUNGEN

2.1 Kennwerte

<u>Elektrische Kennwerte</u>		<u>NO / NC</u>
Versorgungsspannung U_B	[V _{DC}]	24 / 110 (+25% / -30%)
Schaltspannung min.	[V _{DC}]	5
Schaltspannung max.	[V _{DC}]	137
Schaltstrom min. (Ohm'sche Last)	[mA _{DC}]	5
Schaltstrom max. (Ohm'sche Last)	[mA _{DC}]	250
Schaltleistung ($V_{max.} = 137\text{ V}$, $I_{max.} = 250\text{ mA}$)	[W]	17
Spannungsfestigkeit (ESD)	[kV]	8 (Luftentladung) 6 (Kontaktentladung)
Spannungsfestigkeit (VAC 1 min; DIN EN 50155)	[V _{AC}]	500
Überspannungspuls (Surge) DIN EN 50155	[W]	± 1,8 kV 1,2/50 µs
Überspannungspuls (Burst) DIN EN 50155	[W]	± 2 kV 5/50 µs
Isolationswiderstand IEC 512-2	[kΩ]	> 100.000
Lebensdauer elektrisch (@ Nennleistung)	[Mio.]	10

Änderungen, die dem technischen Fortschritt dienen, bleiben vorbehalten.

Seite	Erstelldatum:	Ersteller:	Änderungsdatum:	Geändert von:	Änderungs-Nr.	Datenblatt Nr.	Index
2 of 11	22.02.2006	Lickert	30.11.2011	Seiler	10517	105.9505.100	f

<u>Mechanische Kennwerte</u>		
Betätigungskraft	[N]	8 ± 4 zentrisch 10 ± 5 außen
Betätigungsweg typ.	[mm]	0,8 ± 0,5 Zentrisch 1,0 ± 0,5 außen
Endanschlagfestigkeit (1 Min. statisch)	[N]	250
Vibrationsfestigkeit DIN EN 61373 / DIN EN 50155- Breitbandrauschen	[h]	5 (Kat. 1 Kl. B)
Schockfestigkeit DIN 60068-2-27	[g/ms]	30 / 6
Schockfestigkeit DIN 61373	[g/ms]	3 senkrecht+quer / 5 längs
Anzugsdrehmoment	[Nm]	0,8 – 1,0
Lebensdauer mechanisch	[Mio.]	10

<u>Klimatische Kennwerte</u>		
Schutzklasse DIN EN 60529	[IP]	IP 67 frontseitig IP 65 rückseitig
Betriebstemperatur	[°C]	-40 bis +85
Lagertemperatur	[°C]	-40 bis +85

Änderungen, die dem technischen Fortschritt dienen, bleiben vorbehalten.

Seite	Erstelldatum:	Ersteller:	Änderungsdatum:	Geändert von:	Änderungs-Nr.	Datenblatt Nr.	Index
3 of 11	22.02.2006	Lickert	30.11.2011	Seiler	10517	105.9505.100	f

Ringbeleuchtung	
Versorgungsspannung U_{LED} [V _{DC}]	24 / 110

LED Daten	
Betriebsdaten LED rot	typ. $I_B = 4 \text{ mA}$ (max. 6 mA) @ U_B
Betriebsdaten LED grün	typ. $I_B = 4 \text{ mA}$ (max. 6 mA) @ U_B
Betriebsdaten LED gelb	typ. $I_B = 6 \text{ mA}$ (max. 8 mA) @ U_B

Material (Flammbarkeitsklasse)	
Einzelteil	Werkstoff
Leuchtring-Gehäuse (UL 94V0)	PC
Betätiger (UL 94V0)	PC / ABS
Blende (UL 94V0)	PBT
Symbole (UL 94V0)	PC / ABS
Abdeckblech	Alu eloxiert
O-Ring	NBR70

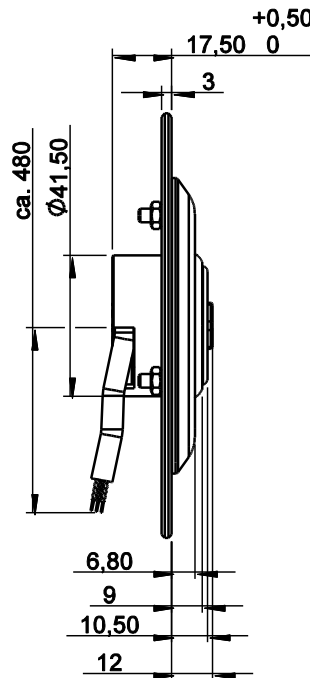
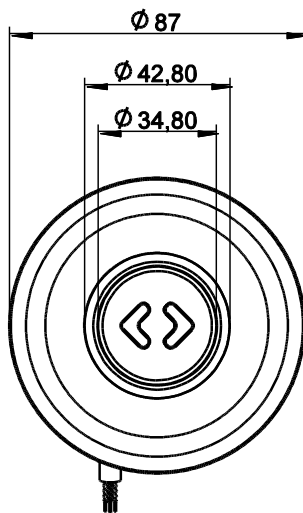
Sonstige Daten	
Befestigungsschrauben	3*M4
Kabelquerschnitt [mm ²]	4*0,5
Gewicht [g]	ca. 85

Änderungen, die dem technischen Fortschritt dienen, bleiben vorbehalten.

Seite	Erstelldatum:	Ersteller:	Änderungsdatum:	Geändert von:	Änderungs-Nr.	Datenblatt Nr.	Index
4 of 11	22.02.2006	Lickert	30.11.2011	Seiler	10517	105.9505.100	f

2.2 Bauteilabmessungen

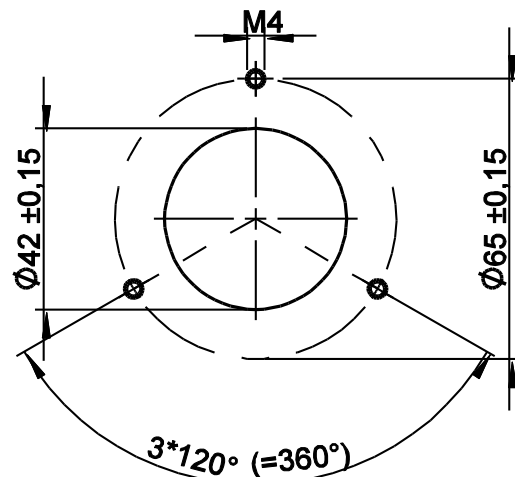
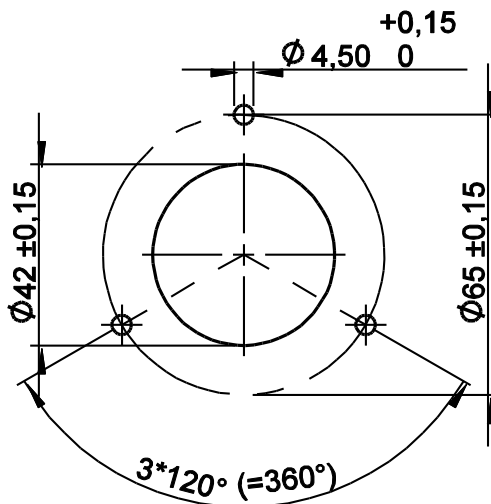
2.2.1 PTS Variante mit Anschlusskabel seitlich



- andere Kabelabgangsformen auf Anfrage

2.3 Bohrbilder

2.3.1 PTS Variante mit Anschlusskabel seitlich

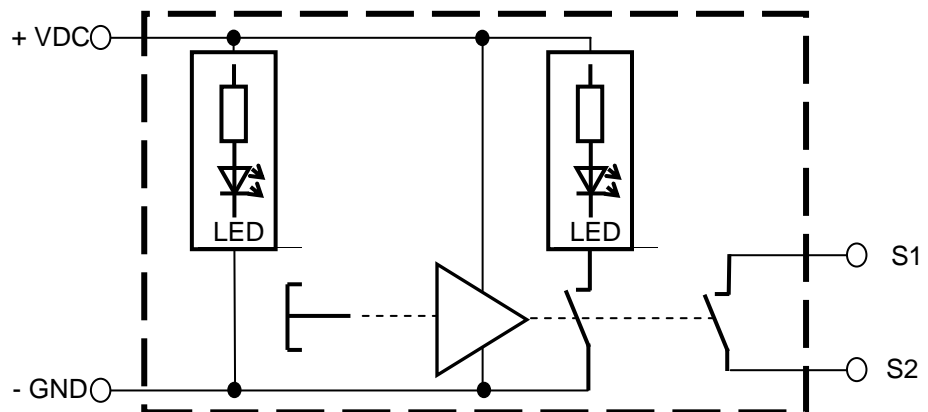


Änderungen, die dem technischen Fortschritt dienen, bleiben vorbehalten.

Seite	Erstelldatum:	Ersteller:	Änderungsdatum:	Geändert von:	Änderungs-Nr.	Datenblatt Nr.	Index
5 of 11	22.02.2006	Lickert	30.11.2011	Seiler	10517	105.9505.100	f

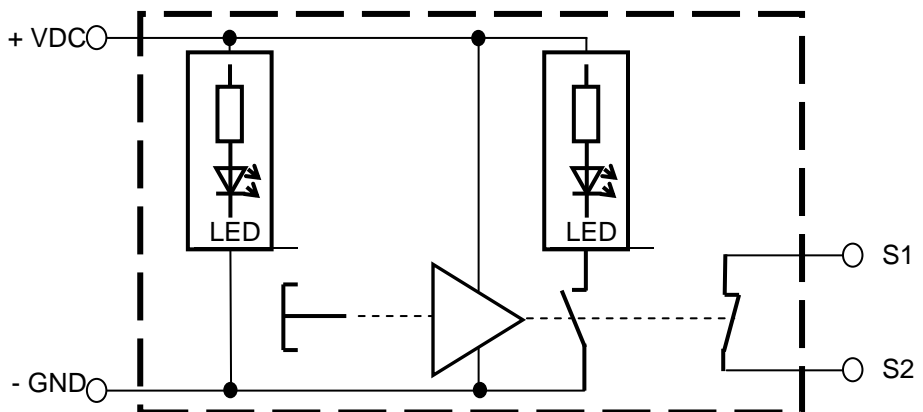
2.4 Schaltbild

2.4.1 NO



Anschluss	Farbe Litzen	Variante 1 24 [V]	Variante 2 110 [V]	Anschluss	Farbe Litzen	Spannung U [V]	Strom I [mA]
VDC	braun	-30%	-30%	S1	Grün	min. 5	min. 5
		+25%	+25%			max.137	max.250
GND	weiß	-30%	-30%	S2	gelb	min. 5	min. 5
		+25%	+25%			max.137	max.250

.4.2 NC




Anschluss	Farbe Litzen	Variante 1 24 [V]	Variante 2 110 [V]	Anschluss	Farbe Litzen	Spannung U [V]	Strom I [mA]
VDC	braun	-30%	-30%	S1	Grün	min. 5	min. 5
		+25%	+25%			max.137	max.200
GND	weiß	-30%	-30%	S2	gelb	min. 5	min. 5
		+25%	+25%			max.137	max.200

Änderungen, die dem technischen Fortschritt dienen, bleiben vorbehalten.

Seite	Erstelldatum:	Ersteller:	Änderungsdatum:	Geändert von:	Änderungs-Nr.	Datenblatt Nr.	Index
6 of 11	22.02.2006	Lickert	30.11.2011	Seiler	10517	105.9505.100	f

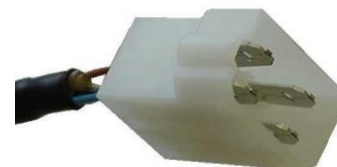
2.5 Zubehör

Typ	Artikelnummer
Befestigungsschrauben und Muttern (M4)	0098.9249
Demontagewerkzeug 	0859.9305

Auf Anfrage erhältlich:

Flachsteckergehäuse

(vergleichbar mit AMP – 180901-0)



4 Flachstecker an Kabel 6,3 x 0,8 mm, Leiterquerschnitt 0,5-1,0 mm²

(vergleichbar mit AMP – Nr. 160859-2 mit Rastbohrungen)

Änderungen, die dem technischen Fortschritt dienen, bleiben vorbehalten.

Seite	Erstelldatum:	Ersteller:	Änderungsdatum:	Geändert von:	Änderungs-Nr.	Datenblatt Nr.	Index
7 of 11	22.02.2006	Lickert	30.11.2011	Seiler	10517	105.9505.100	f

3 BESTELLNUMMERN

3.1 Bestellnummern PTS

Typ	Symbol	24 V	110 V
-----	--------	------	-------

LED gelb			
Betätigerfläche natur; Blende rund, gelb; Kabelabgang seitlich	◄►	1241.7416.11801	1241.7417.11801
Betätigerfläche natur; Blende rund, gelb; Kabelabgang seitlich	►◄	1241.7416.11802	1241.7417.11802

LED rot/grün			
Betätigerfläche natur; Blende rund, gelb; Kabelabgang seitlich	◄►	1241.7413.11801	1241.7414.11801
Betätigerfläche natur; Blende rund, gelb; Kabelabgang seitlich	►◄	1241.7413.11802	1241.7414.11802

Bitte beachten:

Alle diese Standardartikelnummern sind ohne Braille und Legendenbeschriftung auf der Blende ausgeführt.

Im Lieferumfang sind die Befestigungsschrauben und das Demontagewerkzeug enthalten.

Flachstecker und – Gehäuse muss als weiteres Zubehör separat bestellt werden.

3.2 Blendenvarianten

Blendenfarbe	gelb, ähnlich RAL 1023
Blendenform	rund
Farben Betätigerflächen *	rot, grün und natur
Symbol auf Betätiger:	◄► und ►◄

Kundenspezifische Artikel auf Anfrage, Mindestbestellmenge 500 Stück.

** Eloxalfarben nach herstellerspezifischem Farbfächer*

4 VERPACKUNG

Die Taster sind im Karton à 5 Stück verpackt. Die Taster sind jeweils einzeln mit der Blende, den entsprechenden Befestigungsschrauben und dem Demontagewerkzeug in einem Luftpolsterbeutel eingelegt.



Kundenspezifische Verpackungseinheiten auf Anfrage

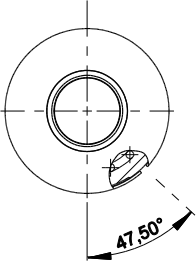
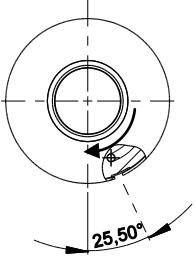
Änderungen, die dem technischen Fortschritt dienen, bleiben vorbehalten.

Seite	Erstelldatum:	Ersteller:	Änderungsdatum:	Geändert von:	Änderungs-Nr.	Datenblatt Nr.	Index
9 of 11	22.02.2006	Lickert	30.11.2011	Seiler	10517	105.9505.100	f

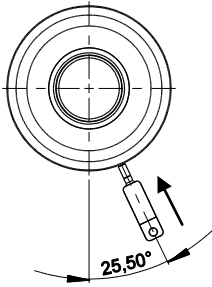
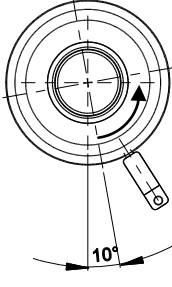
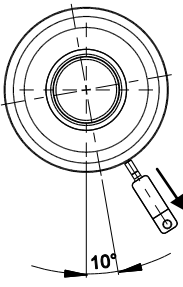
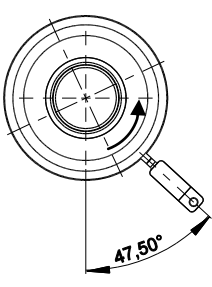
5 MONTAGE / DEMONTAGE

Nachfolgend wird die Montage und Demontage der Blende beschrieben:

Montage:

	
<p>Blende in Aussparung setzen</p>	<p>Blende im Uhrzeigersinn drehen bis diese einrastet</p>

Demontage:

			
<p>Demontagewerkzeug einschieben</p>	<p>Blende mit Hilfe des Werkzeuges 10° gegen den Uhrzeiger drehen</p>	<p>Demontagewerkzeug herausziehen</p>	<p>Blende weitere 15° gegen den Uhrzeigersinn drehen und Blende abnehmen</p>

Änderungen, die dem technischen Fortschritt dienen, bleiben vorbehalten.

Seite	Erstelldatum:	Ersteller:	Änderungsdatum:	Geändert von:	Änderungs-Nr.	Datenblatt Nr.	Index
10 of 11	22.02.2006	Lickert	30.11.2011	Seiler	10517	105.9505.100	f

6 QUALIFIKATIONSPRÜFUNGEN

Funktionsprüfung	DIN EN 61373
Mechanischer Schock	DIN EN 60068-2-27
Klimalagerung vor Spannungsfestigkeit	DIN EN 60068-2-30
Klimabeständigkeit	DIN EN 50155
EMV Test Störaussendung - Leitungen	DIN EN 55011/55022
EMV Test Störaussendung – Gehäuse	DIN EN 55011/55022
EMV Test Störfestigkeit Surge Impulspaket	EN 50121-3-2 (Bahnnorm)
EMV Test Störfestigkeit Elektrostatische Entladung	DIN EN 61000-4-2
EMV Test Störfestigkeit – Hochfrequenz Felder auf Gehäuse	DIN EN 61000-4-3
EMV Test Störfestigkeit Burst Impulspaket	DIN EN 61000-4-4
EMV Test Störfestigkeit Surge Impulspaket	DIN EN 61000-4-5
EMV Test Störfestigkeit auf Leitungen	DIN EN 61000-4-6
Isolationswiderstand	DIN VDE 0100, Teil 600
IP Schutzklasse	DIN EN 60529
Patent	DE 199 53 629.5

7 RAMS

Fit *	< 3,7 failures 1Mio h
MTTF *	> 250 000 h
FMECA	MIL-STD 1629A IEC 60812

* auf Basis von MIL-HDBK-217F

8 Zulassungen



9 ROHS Konformität



Änderungen, die dem technischen Fortschritt dienen, bleiben vorbehalten.

Seite	Erstelldatum:	Ersteller:	Änderungsdatum:	Geändert von:	Änderungs-Nr.	Datenblatt Nr.	Index
11 of 11	22.02.2006	Lickert	30.11.2011	Seiler	10517	105.9505.100	f

Print date: 30/11/2011 07:32:00