

Offener Sicherungshalter, 6.3 x 32 mm, THT



250 VAC · 2.5W/10A16A (UL)

**Beschreibung**

- Durchsteckmontage

Zulassungen

- UL Ausweisnummer: E39328

Weblinks

pdf, html, Allgemeine Produktinformationen, Zulassungen, RoHS, CHINA-RoHS, e-Shop, SCHURTER-Stock-Check, Distributor-Stock-Check

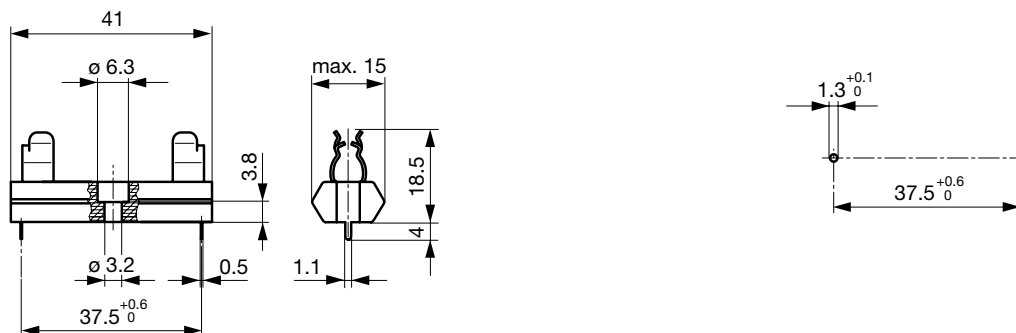
Technische Daten

Sicherungseinsatz	6.3 x 32 mm
Montage	Leiterplatte
Befestigung	Schraub oder Niet
Anschluss	Löt THT
Nennspannung	250 VAC
Nennstrom	16 A (UL)
Nennleistungsaufnahme IEC	2.5 W / 10 A @ Tu 23 °C Zulässige Leistungsaufnahme bei höheren Umgebungstemp. siehe Derating-Kurven
Schutzgrad	IP 00
Schutzklasse	Geeignet für Geräte der Schutzklasse 1 oder 2 nach IEC 61140
Zulässige Umgebungstemp.	-40 °C bis 85 °C
Klimakategorie	40/085/21 gemäss IEC 60068-1
Material: Anschlüsse	Kupferlegierung, verzinkt
Einzelgewicht (Sockel/Kappe)	7.23 g
Lagerbedingungen	0 °C bis 60 °C, max. 70% r.F.
Stempelung	Spannung, Strom, Prüfzeichen

Lötverfahren	Welle
Lötbarkeit	235 °C / 2 sec nach IEC 60068-2-20, Test Ta, Methode 1
Lötwärmebeständigkeit	260 °C / 10 sec nach IEC 60068-2-20, Test Tb, Methode 1A
Durchgangswiderstand	< 5 mΩ bei 20 mV
Spannungsfestigkeit	> 3 kV zwischen L-N (50 Hz; 1 min)
Stossspannungsfestigkeit	> 4 kV zwischen L-N
Isolationswiderstand	> 10 MΩ zwischen L-N (500 VDC; 1 min)
Überspannungskategorie	I - III gemäss IEC 60664-1
Verschmutzungsgrad	1 - 3 gemäss IEC 60664-1

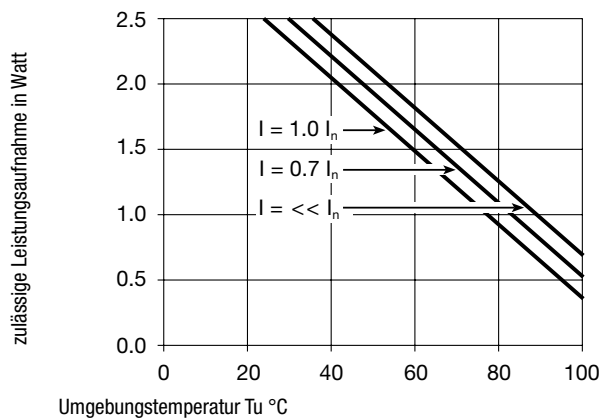
Abmessungen

41 mm



Bohrplan

Derating Kurven



Varianten

Halter	Bestell-Nummer
--------	----------------

●	0031.8002
---	-----------

Verpackungseinheit Kartonschachtel (100 St.)