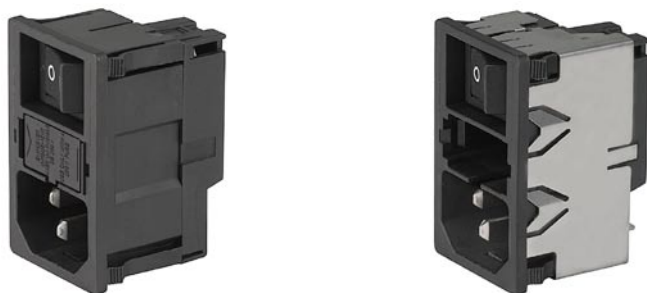


IEC Gerätestecker C14 mit Sicherungshalter 2-polig und Netzschalter 1- oder 2-polig

Sicherungen nur bei entferntem Stecker wechselbar



KM mit Abschirmung



### Beschreibung

- Einbau in Platten:  
Schnappbefestigung von Frontseite
- 3 Funktionen:  
Gerätestecker Schutzklasse I, Netzschalter 2-polig, Sicherungshalter für Gerätesicherungseinsätze 5 x 20 mm 1- oder 2-polig
- Steckanschlüsse 4.8 x 0.8 mm
- Mit Schutzabdeckung auf Rückseite

### Zulassungen

- VDE Ausweisnummer: 40021981
- UL Ausweisnummer: E93617

### Merkmale

- Äusserst kompakte Bauweise und geringe Abmessungen bringen Platzersparnisse auf und hinter der Gerätewand
- Die einzelnen Modul-Komponenten sind bereits verdrahtet
- Zusätzliche Sicherheit durch den Einsatz der "Extra-Safe"-Schubladen Die Schublade des Sicherungshalters erfüllt die Anforderungen der Norm IEC/EN 60601-1 für medizinische Geräte Die Schublade kann nur mit Hilfe eines Werkzeuges geöffnet werden
- Sicherungshalter von der Geräte-Aussenseite zugänglich
- Ideal für Anwendungen mit hohen transienten Lasten
- IEC/EN 60950 konform

### Weitere Ausführungen auf Anfrage

- Schubladen 1-polig, mit Ersatzsicherungsfach
- Schubladen 2-polig, mit Kurzschlussbolzen
- Netzschalter 1-polig
- Andere Wippenbeschriftungen
- Schutzklasse II, 70°C

### Referenzen

Alternativ: Version mit Netzfilter [KMF](#)Alternativ: Version für die Schraubmontage [DD11](#)

### Weblinks

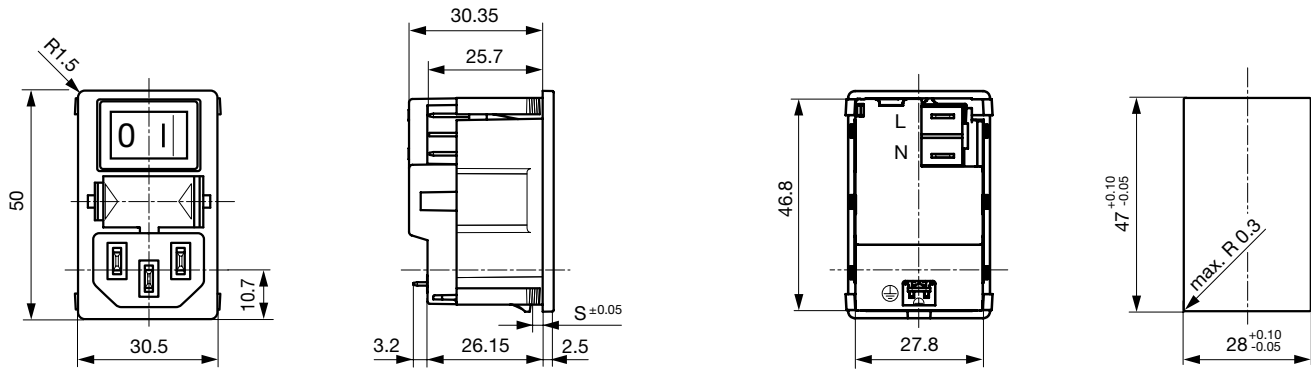
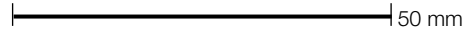
[pdf](#), [html](#), [Allgemeine Produktinformationen](#), [Zulassungen](#), [RoHS](#), [CHINA-RoHS](#), [Mating Connectors](#), [e-Shop](#), [SCHURTER-Stock-Check](#), [Distributor-Stock-Check](#), [Zubehör](#), [Kabelbaum](#)

### Technische Daten

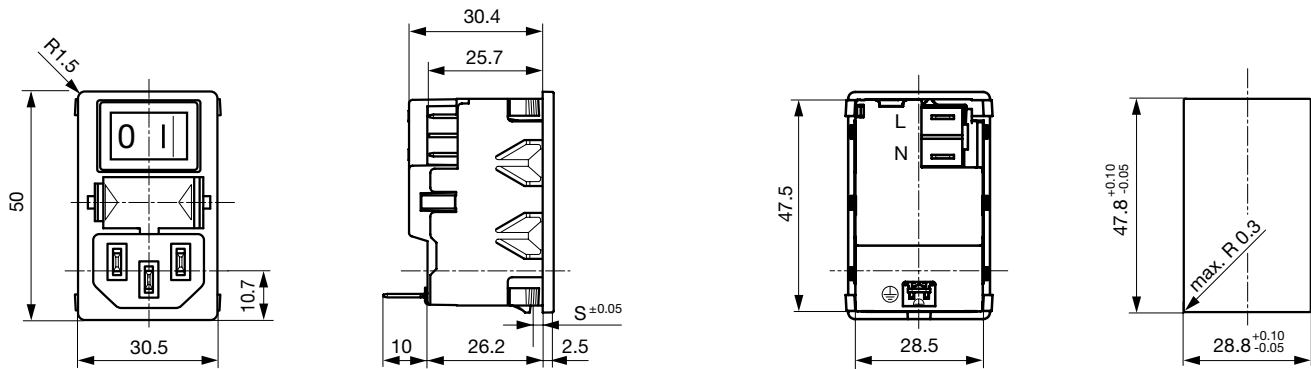
Nennaten IEC	10 A / 250 VAC; 50 Hz
Nennaten UL/CSA	10 A / 250 VAC; 60 Hz
Spannungsfestigkeit	> 2.5 kVAC zwischen L-N > 3 kVAC zwischen L/N-PE (1 min/50 Hz)
Zulässige Betriebstemp.	-25 °C bis 70 °C
Schutzgrad	von Frontseite IP 40 nach IEC 60529
Schutzklasse	Geeignet für Geräte der Schutzklasse 1 nach IEC 61140
Anschluss	Steckanschlüsse 4.8 x 0.8 mm, verzinkt
Plattendicke s	Schnapp: 1/1.5/2/2.5 mm (alle Stufen mit einer Variante)
Material: Gehäuse	Thermoplast, schwarz, UL 94V-0

Gerätestecker	C14 gemäss IEC/EN 60320-1, UL 498, CSA C22.2 no. 42 (Für kalte Bedingungen) Stiftemperatur 70 °C, 10A, Schutzklasse 1
Geräte-Sicherungshalter	1- / 2-polig, Berührungsschutzkategorie PC2 gemäss IEC 60127-6, für Gerätesicherungseinsätze 5 x 20 mm
Nennverlustleistung @ Tu 23 °C	5 x 20: 2 W (1-polig)/ 1.4 W (2-polig) pro Pol Sicherungen der 2-poligen Ausführungen so wählen, dass die typische Verlustleistung pro Sicherung max. 1.4 W beträgt
Leistungsaufnahme @ Tu > 23°C	Zulässige Leistungsaufnahme bei höheren Umgebungstemp. siehe Derating-Kurven
Netzschalter	Wippen-Schalter 2-polig, unbeleuchtet, gemäss IEC 61058-1 <a href="#">Technische Details</a>

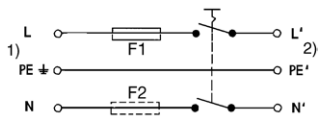
**Abmessungen**  
KM ohne Abschirmung



KM mit Abschirmung



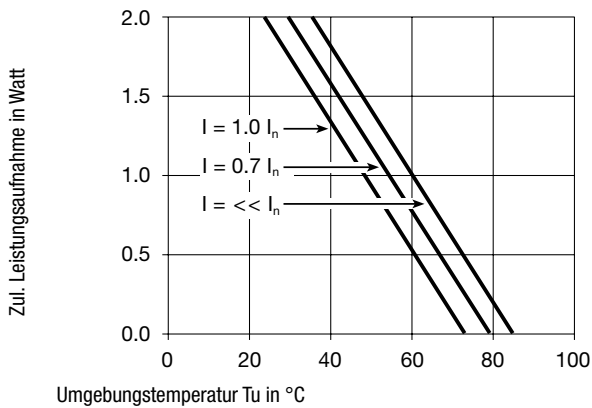
**Schaltbilder**  
mit Abschirmung



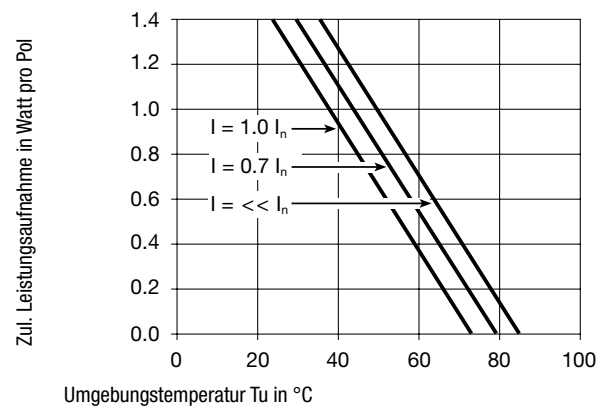
- 1) Netz
- 2) Last

## Derating Kurven

1-polig



2-polig



## Varianten

Schublade separat bestellen (siehe Zubehör).  
Fingergrip und Extra Safe. Gleiche Schubladen wie beim Typ KEA.

G-Sicherungs- halter	Netzschalter	EMV-Abschirmung	Bestell-Nummer
1-polig	2-polig	-	KM00.1205.11
2-polig	2-polig	-	KM00.1105.11
1-polig	2-polig	Mit EMV-Abschirmung ohne Netzfilter	KM01.1205.11
2-polig	2-polig	Mit EMV-Abschirmung ohne Netzfilter	KM01.1105.11

Verpackungseinheit 50 ST

## Zwingend erforderliches Zubehör

Beschreibung



**Sicherungsschublade 2**  
Sicherungsschublade mit und ohne Spannungswählereinsatz

## Zubehör



**Diverse Abdeckung**  
Rückseitige Schutzabdeckung



**Kabelbaum**  
Kabelbaum für SCHURTER-Produkte



**Sicherungsbügel**  
Auszugssicherung für Kabelstecker oder Geräteeinbausteckdosen

**Passende Dosen**

**Kategorie / Beschreibung**

[AnschlussleitungÜbersicht komplett](#)



Anschlussleitung mit IEC Gerätesteckdose C13, abgewinkelt	0311
Anschlussleitung mit IEC Gerätesteckdose C13, abgewinkelt	3011
Anschlussleitung mit IEC Gerätesteckdose C13, abgewinkelt	3012
Anschlussleitung mit IEC Gerätesteckdose C13, abgewinkelt	3013
Anschlussleitung mit IEC Gerätesteckdose C13	3020
<a href="#">Anschlussleitungweitere Typen zuKM</a>	...

[GeräteeinbausteckdoseÜbersicht komplett](#)



IEC Geräteeinbausteckdose F, Schraubmontage, frontseitig, Lötanschluss	4787
IEC Geräteeinbausteckdose F, Schnappmontage, frontseitig, Löt- oder Steckanschluss	4788
IEC Geräteeinbausteckdose F oder H, Schraubmontage, frontseitig, Löt-, PCB- oder Steckanschluss	5091
IEC Geräteeinbausteckdose F oder H, Schraubmontage, frontseitig, Löt- oder Steckanschluss	5092
<a href="#">Geräteeinbausteckdoseweitere Typen zuKM</a>	...

[GerätesteckdoseÜbersicht komplett](#)



IEC Gerätesteckdose C15 für Kabelmontage, gerade	0101
IEC Gerätesteckdose C15A für Kabelmontage, gerade	0102
IEC Gerätesteckdose C15A für Kabelmontage, gerade	0102-G
IEC Gerätesteckdose C15A für Kabelmontage, abgewinkelt	0112
IEC Gerätesteckdose C13 für Kabelmontage, abgewinkelt	4012
<a href="#">Gerätesteckdoseweitere Typen zuKM</a>	...