

IEC Gerätestecker C14 mit Sicherungshalter 1- oder 2-polig, Netzschalter 1- oder 2-polig und Spannungswähler

Standard oder Medizinal Sicherungshalter



V-Lock

C14  
70° C



### Beschreibung

- Einbau in Platten:  
Schraubbefestigung von Front- oder Rückseite, Schnappbefestigung von Frontseite
- 4 Funktionen:  
Gerätestecker Schutzklasse I, Netzschalter 1- oder 2-polig, Gerätesicherungshalter mit auswechselbarer Schublade für Gerätesicherungseinsätze 5 x 20 mm oder 6.3 x 32 mm, mit oder ohne Spannungswähler (Stufenschaltung)
- Steckanschlüsse 4.8 x 0.8 mm

### Zulassungen

- VDE Ausweisnummer: 40029908
- UL Ausweisnummer: E93617
- CSA Ausweisnummer: 38456
- CCC Ausweisnummer: 2010010204409773

### Merkmale

- Die einzelnen Modul-Komponenten sind bereits verdrahtet
- Die Schublade «Finger-Grip» kann von Hand entfernt werden  
Zusätzliche Sicherheit durch den Einsatz der "Extra-Safe"-Schubladen  
Die Schublade des Sicherungshalters erfüllt die Anforderungen der Norm IEC/EN 60601-1 für medizinische Geräte  
Die Schublade kann nur mit Hilfe eines Werkzeuges geöffnet werden  
Sicherungshalter von der Geräte-Aussenseite zugänglich
- IEC/EN 60950 konform

### Weitere Ausführungen auf Anfrage

- Netzschalter beleuchtet
- Netzschalter mit anderer Wippenbeschriftung
- Netzschalter 1-polig
- Für Schutzklasse II

### Referenzen

Alternativ: Version mit Netzfilter [CD](#)

### Weblinks

[pdf](#), [html](#), [Allgemeine Produktinformationen](#), [Zulassungen](#), [RoHS](#), [CHINA-RoHS](#), [Mating Connectors](#), [e-Shop](#), [SCHURTER-Stock-Check](#), [Distributor-Stock-Check](#), [Zubehör](#), [Kabelbaum](#)

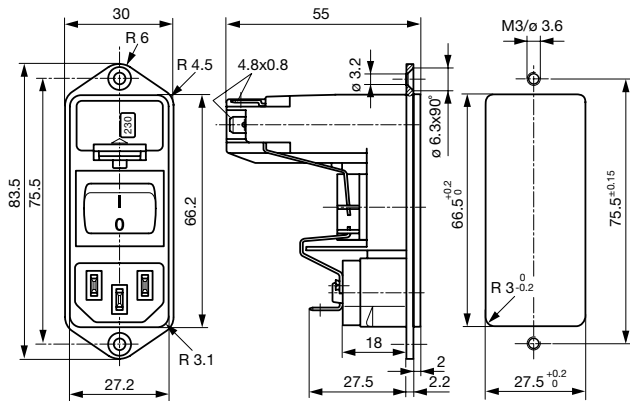
Neu gibt es Varianten passend zum V-Lock-Stecksystem. Die Produkte haben eine vorgesehene Öffnung zum Einrasten des Nockens an der Steckdose. Das V-Lock-System verhindert ein ungewolltes Trennen des Stecksystems.

### Technische Daten

Nenndaten IEC	10A / 250VAC; 50Hz	Gerätestecker	C14 gemäss IEC/EN 60320-1, UL 498, CSA C22.2 no. 42 (Für kalte Bedingungen) Stiftemperatur 70 °C, 10A, Schutzklasse 1
Nenndaten UL/CSA	10A / 125VAC; 60Hz	Geräte-Sicherungshalter	1- / 2-polig, Berührungsschutzkategorie PC2 gemäss IEC 60127-6, für Gerätesicherungseinsätze 5 x 20 / 6.3 x 32 mm
Spannungsfestigkeit	> 3kVAC zwischen L-N > 4kVAC zwischen L/N-PE (1 min/50Hz)	Nennverlustleistung @ Tu 23 °C	5 x 20: 2.5W (1-polig)/ 2W (2-polig) pro Pol 6.3 x 32: 3.15W (1-polig)/ 2.5W (2-polig) pro Pol
Zulässige Betriebstemp.	-25 °C bis 70 °C	Leistungsaufnahme @ Tu > 23°C	Zulässige Leistungsaufnahme bei höheren Umgebungstemp. siehe Derating-Kurven
Schutzgrad	von Frontseite IP 40 nach IEC 60529	Netzschalter	Wippschalter 2-polig, unbeleuchtet, gemäss IEC 61058-1 <a href="#">Technische Details</a>
Schutzklasse	Geeignet für Geräte der Schutzklasse 1 nach IEC 61140	Spannungswähler	optional, Stufen, 2-4-stellig
Anschluss	Steckanschlüsse 4.8 x 0.8 mm, verzinkt		
Plattendicke s	Schraub: max 8 mm Anzugsdrehmoment max 0.5Nm Schnapp: 1.5/2/2.5 mm		
Material: Gehäuse	Thermoplast, schwarz, UL 94V-0		

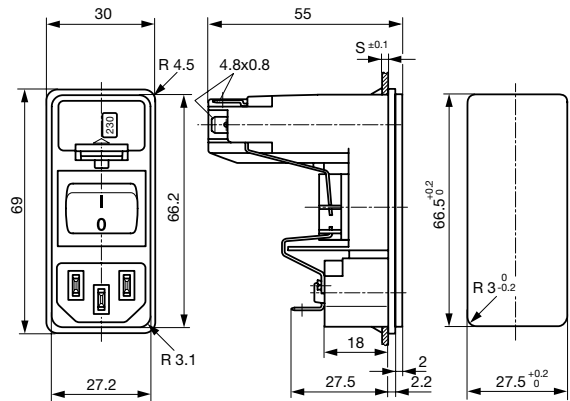
**Abmessungen**

Schraubmontage



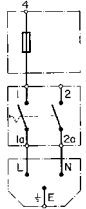
Schnappmontage

83.5 mm



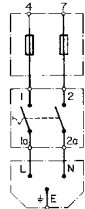
**Schaltbilder**

ohne Spannungswähler



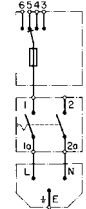
1-polig

ohne Spannungswähler



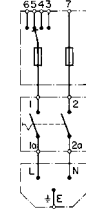
2-polig

mit Spannungswähler



1-polig

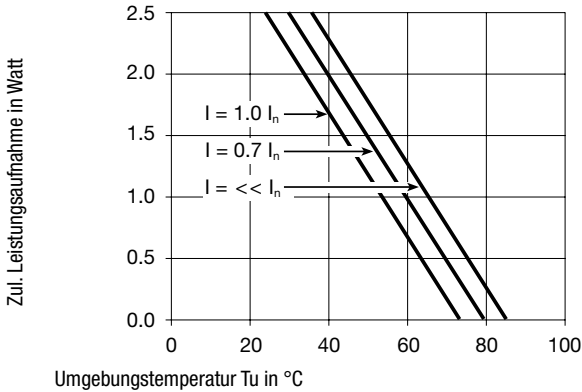
mit Spannungswähler



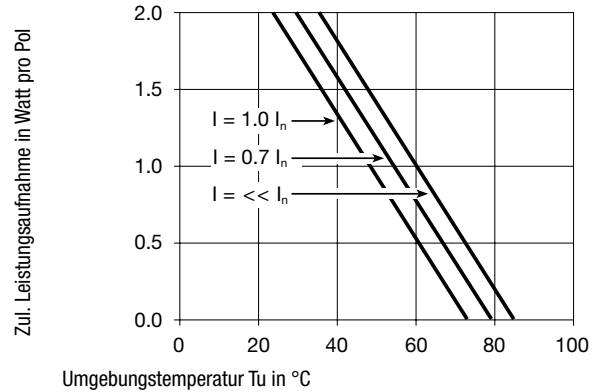
2-polig

**Derating Kurven**

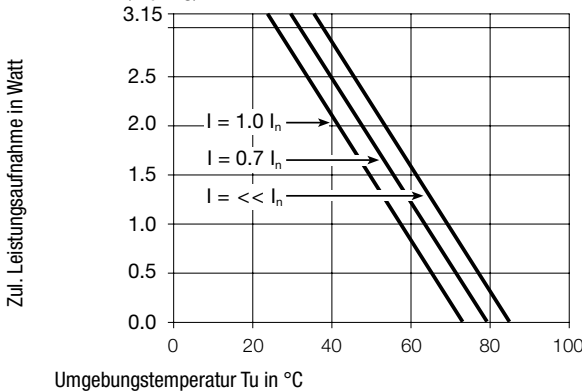
G-Sicherungseinsätze  
5 x 20 mm (1-polig)



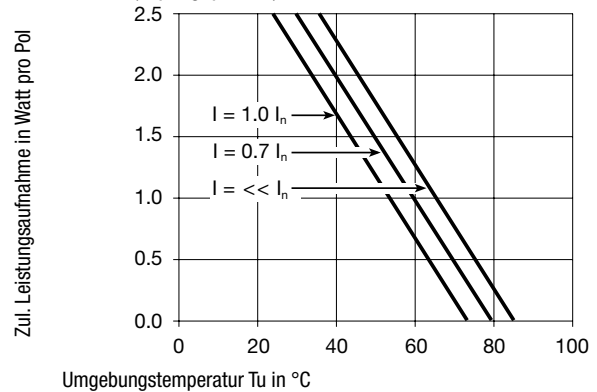
G-Sicherungseinsätze  
5 x 20 mm (2-polig, pro Pol)



G-Sicherungseinsätze  
6.3 x 32 mm (1-polig)



G-Sicherungseinsätze  
6.3 x 32 mm (2-polig, pro Pol)



Schublade separat bestellen

Typ	Plattenmontage	Plattendicke s [mm]	G-Sicherungs- halter	Netzschalter	Spannungswähler max. 4-stellig*	Bestell-Nummer
KD	Schraub	-	1- / 2-polig	Wippenschalter	2-4-stellig	KD14.1105.151
KD	Schraub	-	1-polig	Wippenschalter	-	KD13.1101.151
KD	Schraub	-	1-polig	Wippenschalter	2-4-stellig	KD13.4101.151
KD	Schraub	-	2-polig	Wippenschalter	-	KD14.1101.151
KD	Schraub	-	2-polig	Wippenschalter	2-4-stellig	KD14.4101.151
KD	Schnapp	1.5	1-polig	Wippenschalter	-	KD13.1101.105
KD	Schnapp	2	1-polig	Wippenschalter	-	KD13.1101.107
KD	Schnapp	2.5	1-polig	Wippenschalter	-	KD13.1101.109
KD	Schnapp	1.5	1-polig	Wippenschalter	2-4-stellig	KD13.4101.105
KD	Schnapp	2	1-polig	Wippenschalter	2-4-stellig	KD13.4101.107
KD	Schnapp	2.5	1-polig	Wippenschalter	2-4-stellig	KD13.4101.109
KD	Schnapp	1.5	2-polig	Wippenschalter	-	KD14.1101.105
KD	Schnapp	2	2-polig	Wippenschalter	-	KD14.1101.107
KD	Schnapp	2.5	2-polig	Wippenschalter	-	KD14.1101.109
KD	Schnapp	1.5	2-polig	Wippenschalter	2-4-stellig	KD14.4101.105
KD	Schnapp	2	2-polig	Wippenschalter	2-4-stellig	KD14.4101.107
KD	Schnapp	2.5	2-polig	Wippenschalter	2-4-stellig	KD14.4101.109

Bei Verwendung als 2-/3-stelligem Spannungswähler - nur entsprechende Anschlüsse belegen

Verpackungseinheit 20 ST

### Zwingend erforderliches Zubehör

#### Beschreibung



#### Sicherungsschublade 3

Sicherungsschublade für Sicherungseinsätze 5x20mm resp. 6.3x32mm

### Zubehör



#### Diverse Abdeckung

Rückseitige Schutzabdeckung



#### Kabelbaum

Kabelbaum für SCHURTER-Produkte



**Sicherungsbügel**  
Auszugssicherung für Kabelstecker oder Geräteeinbausteckdosen

**Passende Dosen**

**Kategorie / Beschreibung**

[AnschlussleitungÜbersicht komplett](#)



Anschlussleitung mit IEC Gerätesteckdose C13, abgewinkelt	0311
Anschlussleitung mit IEC Gerätesteckdose C13, abgewinkelt	3011
Anschlussleitung mit IEC Gerätesteckdose C13, abgewinkelt	3012
Anschlussleitung mit IEC Gerätesteckdose C13, abgewinkelt	3013
Anschlussleitung mit IEC Gerätesteckdose C13	3020
<a href="#">Anschlussleitungweitere Typen zuKD</a>	...

[GeräteeinbausteckdoseÜbersicht komplett](#)



IEC Geräteeinbausteckdose F, Schraubmontage, frontseitig, Lötanschluss	4787
IEC Geräteeinbausteckdose F, Schnappmontage, frontseitig, Löt- oder Steckanschluss	4788
IEC Geräteeinbausteckdose F oder H, Schraubmontage, frontseitig, Löt-, PCB- oder Steckanschluss	5091
IEC Geräteeinbausteckdose F oder H, Schraubmontage, frontseitig, Löt- oder Steckanschluss	5092
<a href="#">Geräteeinbausteckdoseweitere Typen zuKD</a>	...

[GerätesteckdoseÜbersicht komplett](#)



IEC Gerätesteckdose C15 für Kabelmontage, gerade	0101
IEC Gerätesteckdose C15A für Kabelmontage, gerade	0102
IEC Gerätesteckdose C15A für Kabelmontage, gerade	0102-G
IEC Gerätesteckdose C15A für Kabelmontage, abgewinkelt	0112
IEC Gerätesteckdose C13 für Kabelmontage, abgewinkelt	4012
<a href="#">Gerätesteckdoseweitere Typen zuKD</a>	...