

IEC Gerätestecker C14 mit Sicherungshalter 1- oder 2-polig, Bowden-Netzschalter 2-polig und Spannungswähler

Standard oder Medizinal Sicherungshalter



C14

 70° C



Beschreibung

- Einbau in Platten:
Schraubbefestigung von Front- oder Rückseite, Schnappbefestigung von Frontseite
- 4 Funktionen:
Gerätestecker Schutzklasse I, Netzschalter für Bowdenzugbetätigung 2-polig, Gerätesicherungshalter mit auswechselbarer Schublade für Gerätesicherungseinsätze 5 x 20 mm oder 6.3 x 32 mm, mit oder ohne Spannungswähler (Stufenschaltung)
- Steckanschlüsse 4.8 x 0.8 mm

Zulassungen

- VDE Ausweisnummer: 40029908
- UL Ausweisnummer: E93617
- CSA Ausweisnummer: 38456

Merkmale

- Die einzelnen Modul-Komponenten sind bereits verdrahtet
- Die Schublade «Finger-Grip» kann von Hand entfernt werden
Zusätzliche Sicherheit durch den Einsatz der "Extra-Safe"-Schubladen
Die Schublade des Sicherungshalters erfüllt die Anforderungen der Norm IEC/EN 60601-1 für medizinische Geräte
Die Schublade kann nur mit Hilfe eines Werkzeuges geöffnet werden
Sicherungshalter von der Geräte-Aussenseite zugänglich
- IEC/EN 60950 konform

Weitere Ausführungen auf Anfrage

- Für Schutzklasse II
- Ohne Spannungswähler

Referenzen

Alternativ: Version mit Netzfilter [CD-Bowdenzug](#)

Weblinks

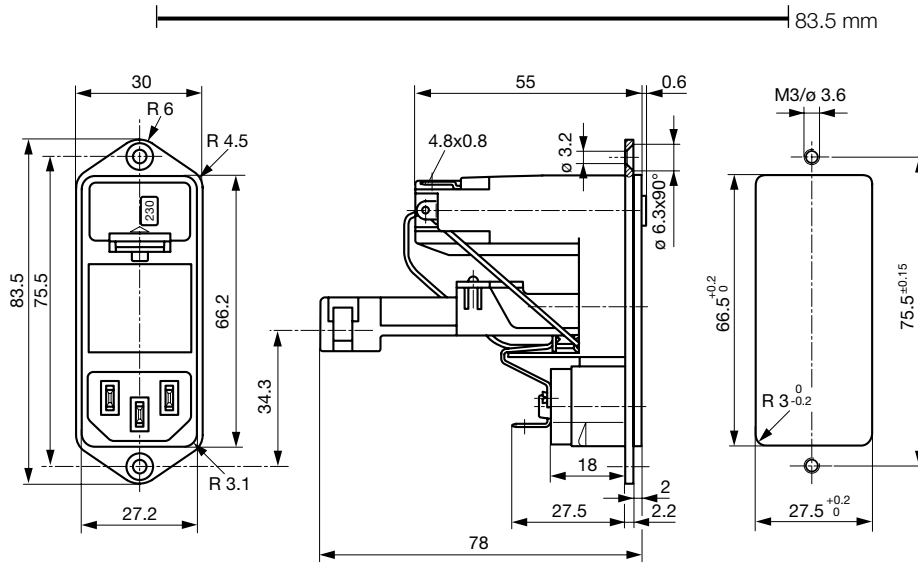
[pdf](#), [html](#), [Allgemeine Produktinformationen](#), [Zulassungen](#), [RoHS](#), [CHINA-RoHS](#), [Mating Connectors](#), [e-Shop](#), [SCHURTER-Stock-Check](#), [Distributor-Stock-Check](#), [Zubehör](#)

Technische Daten

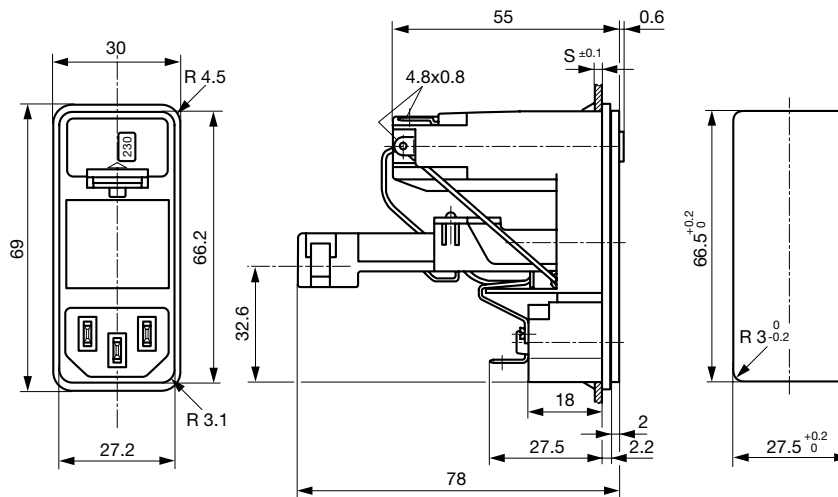
Nenndaten IEC	6 A / 250 VAC; 50 Hz
Nenndaten UL/CSA	8 A / 125 VAC; 60 Hz
Spannungsfestigkeit	> 3 kVAC zwischen L-N > 4 kVAC zwischen L/N-PE (1 min/50 Hz)
Zulässige Betriebstemp.	-25 °C bis 70 °C
Schutzgrad	von Frontseite IP 40 nach IEC 60529
Schutzklasse	Geeignet für Geräte der Schutzklasse 1 nach IEC 61140
Anschluss	Steckanschlüsse 4.8 x 0.8 mm , verzinkt
Plattendicke s	Schraub: max 8 mm Anzugsdrehmoment max 0.5 Nm Schnapp: 1.5/2/2.5 mm
Material: Gehäuse	Thermoplast, schwarz, UL 94V-0

Gerätestecker	C14 gemäss IEC/EN 60320-1, UL 498, CSA C22.2 no. 42 (Für kalte Bedingungen) Stiftemperatur 70 °C, 10A, Schutzklasse 1
Geräte-Sicherungshalter	1- / 2-polig, Berührungsschutzkategorie PC2 gemäss IEC 60127-6, für Gerätesicherungseinsätze 5 x 20 / 6.3 x 32 mm
Nennverlustleistung @ Tu 23 °C	5 x 20: 2.5 W (1-polig)/ 2 W (2-polig) pro Pol 6.3 x 32: 3.15 W (1-polig)/ 2.5 W (2-polig) pro Pol
Leistungsaufnahme @ Tu > 23°C	Zulässige Leistungsaufnahme bei höheren Umgebungstemp. siehe Derating-Kurven
Netzschalter	Netzschalter für Bowdenzug 2-polig, unbeleuchtet, gemäss IEC 61058-1 Technische Details
Spannungswähler	optional, Stufen, 2-4-stellig

Abmessungen Schraubmontage

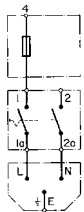


Schnappmontage



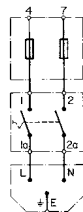
Schaltbilder

ohne Spannungswähler



1-polig

ohne Spannungswähler



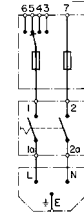
2-polig

mit Spannungswähler



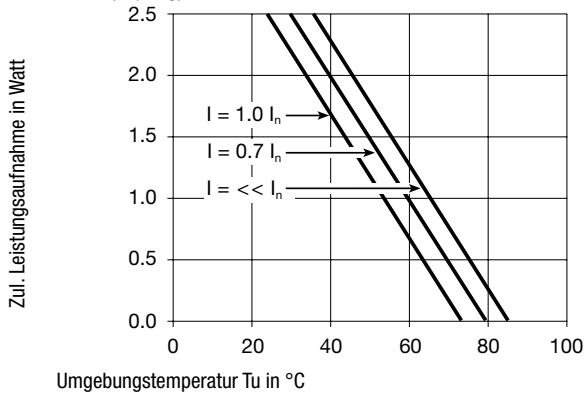
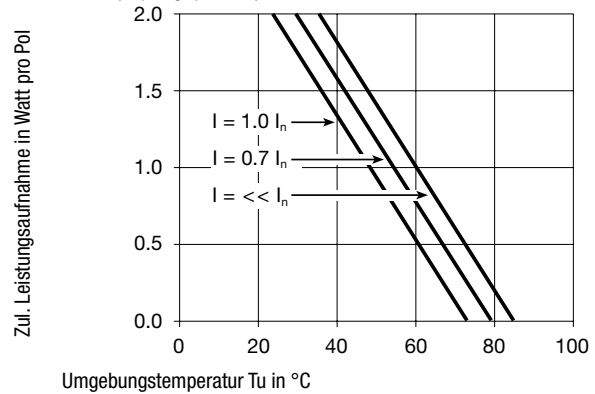
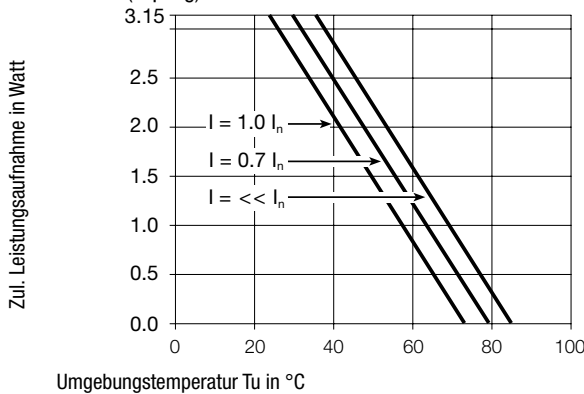
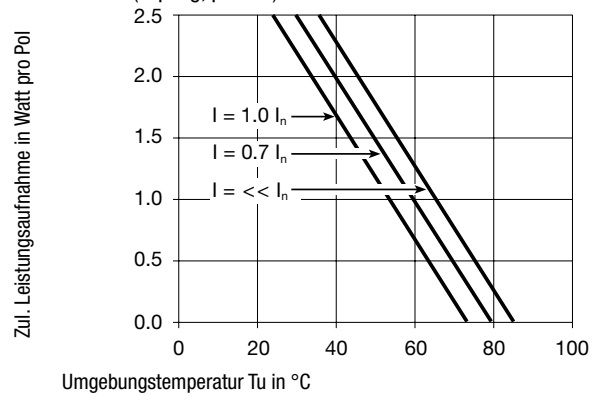
1-polig

mit Spannungswähler



2-polig

Derating Kurven

G-Sicherungseinsätze
5 x 20 mm (1-polig)G-Sicherungseinsätze
5 x 20 mm (2-polig, pro Pol)G-Sicherungseinsätze
6.3 x 32 mm (1-polig)G-Sicherungseinsätze
6.3 x 32 mm (2-polig, pro Pol)

Bowdenzug separat bestellen

Typ	Plattenmontage	Plattendicke s [mm]	G-Sicherungs- halter	Netzschalter	Spannungswähler max. 4-stellig*	Bestell-Nummer
KD-Bowdenzug	Schraub	-	1-polig	Netzschalter für Bowdenzug	-	KD11.4199.151
KD-Bowdenzug	Schraub	-	2-polig	Netzschalter für Bowdenzug	-	KD14.4199.151
KD-Bowdenzug	Schnapp	1.5	1-polig	Netzschalter für Bowdenzug	-	KD11.4199.105
KD-Bowdenzug	Schnapp	2	1-polig	Netzschalter für Bowdenzug	-	KD11.4199.107
KD-Bowdenzug	Schnapp	2.5	1-polig	Netzschalter für Bowdenzug	-	KD11.4199.109
KD-Bowdenzug	Schnapp	1.5	2-polig	Netzschalter für Bowdenzug	-	KD14.4199.105
KD-Bowdenzug	Schnapp	2	2-polig	Netzschalter für Bowdenzug	-	KD14.4199.107
KD-Bowdenzug	Schnapp	2.5	2-polig	Netzschalter für Bowdenzug	-	KD14.4199.109

Verpackungseinheit 10 ST

Zwingend erforderliches Zubehör

Beschreibung



Bowdenzüge inkl. Zubehör
Bowdenzüge zu Kombielemente



Sicherungsschublade 3
Sicherungsschublade für Sicherungseinsätze 5x20mm resp. 6.3x32mm

Zubehör



Sicherungsbügel
Auszugssicherung für Kabelstecker oder Geräteeinbausteckdosen

Passende Dosen

Kategorie / Beschreibung

AnschlussleitungÜbersicht komplett



Anschlussleitung mit IEC Gerätesteckdose C13, abgewinkelt	0311
Anschlussleitung mit IEC Gerätesteckdose C13, abgewinkelt	3011
Anschlussleitung mit IEC Gerätesteckdose C13, abgewinkelt	3012
Anschlussleitung mit IEC Gerätesteckdose C13, abgewinkelt	3013
Anschlussleitung mit IEC Gerätesteckdose C13	3020
Anschlussleitungweitere Typen zuKD-Bowdenzug	...

GeräteeinbausteckdoseÜbersicht komplett



IEC Geräteeinbausteckdose F, Schraubmontage, frontseitig, Lötanschluss	4787
IEC Geräteeinbausteckdose F, Schnappmontage, frontseitig, Löt- oder Steckanschluss	4788
IEC Geräteeinbausteckdose F oder H, Schraubmontage, frontseitig, Löt-, PCB- oder Steckanschluss	5091
IEC Geräteeinbausteckdose F oder H, Schraubmontage, frontseitig, Löt- oder Steckanschluss	5092
Geräteeinbausteckdoseweitere Typen zuKD-Bowdenzug	...

GerätesteckdoseÜbersicht komplett



IEC Gerätesteckdose C15 für Kabelmontage, gerade	0101
IEC Gerätesteckdose C15A für Kabelmontage, gerade	0102
IEC Gerätesteckdose C15A für Kabelmontage, gerade	0102-G
IEC Gerätesteckdose C15A für Kabelmontage, abgewinkelt	0112
IEC Gerätesteckdose C13 für Kabelmontage, abgewinkelt	4012
Gerätesteckdoseweitere Typen zuKD-Bowdenzug	...