

IEC Gerätestecker C14 oder C18 mit Netzschalter 2-polig und Sicherungshalter 1- oder 2-polig



Beschreibung

- Einbau in Platten:
Schraubbefestigung von Front- oder Rückseite, Gerätestecker, Schutzklasse I oder II, Sicherungshalter für Gerätesicherungseinsätze 5 x 20 mm, Netzschalter 2-polig
- Löt- oder Steckanschlüsse

Zulassungen

- UL Ausweisnummer: E93617
- CSA Ausweisnummer: 27324

Merkmale

- Netzschalter unbeleuchtet oder beleuchtet

Weblinks

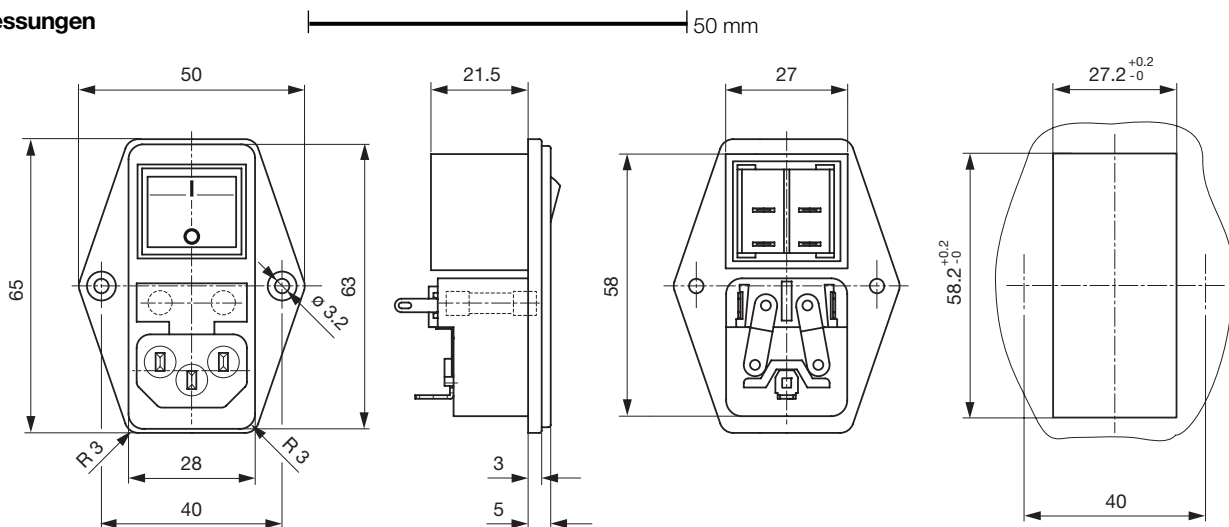
[pdf](#), [html](#), [Allgemeine Produktinformationen](#), [Zulassungen](#), [RoHS](#), [CHINA-RoHS](#), [Mating Connectors](#), [e-Shop](#), [SCHURTER-Stock-Check](#), [Distributor-Stock-Check](#), [Zubehör](#), [Kabelbaum](#)

Technische Daten

Nenndaten IEC	10A / 250VAC; 50Hz
Nenndaten UL/CSA	10A / 250VAC; 60Hz
Spannungsfestigkeit	> 3kVAC zwischen L-N > 1.5kVAC zwischen L/N-PE (1 min/50Hz)
Zulässige Betriebstemp.	-25°C bis 70°C
Schutzgrad	von Frontseite IP 20 nach IEC 60529
Schutzklasse	Geeignet für Geräte der Schutzklasse 1 oder 2 nach IEC 61140
Anschluss	Löt- oder Steckanschlüsse
Material: Gehäuse	PA6, schwarz, UL 94V-0

Gerätestecker	C14 gemäss IEC/EN 60320-1 UL 498, CSA C22.2 no. 42 (Für kalte Bedingungen) Stiftemperatur 70 °C, 10A, Schutzklasse 1 oder 2
Geräte-Sicherungshalter	1- / 2-polig, gemäss IEC 60127-6, für Gerätesicherungseinsätze 5 x 20 mm
Leistungsaufnahme @ Tu > 23°C	Zulässige Leistungsaufnahme bei höheren Umgebungstemp. siehe Derating-Kurven
Netzschalter	Wippschalter 2-polig, unbeleuchtet oder beleuchtet schwarz, gemäss IEC 61058-1 Technische Details

Abmessungen



Länge der Anschlüsse siehe Auswahlangaben in Schlüssel Tabellen

Konfig. Code

6765 - H - A B C N - D - E G O P


Bei den Buchstaben handelt es sich um Platzhalter für die Schlüssel der entsprechenden Auswahlwerte in den Schlüssel Tabellen.

6765 - H - A B C N - D - E G O P = Ausführung

Ausführung	Konfigurations-Schlüssel
Schutzklasse 2	B
Schutzklasse 1	X

6765 - H - A B C N - D - E G O P = Anschlüsse

Anschluss L	Konfigurations-Schlüssel
Lötanschluss kurz (L = 4.8 mm)	2
Lötanschluss lang (L = 8.5 mm)	3
Flachsteckanschluss (2.8 x 0.8 mm)	7
Flachsteckanschluss (4.8 x 0.8 mm)	8
Flachsteckanschluss (6.3 x 0.8 mm)	9
Brücke zum Sicherungshalter	B



6765 - H - A B C N - D - E G O P = Anschlüsse

Anschluss N	Konfigurations-Schlüssel
Lötanschluss kurz (L = 4.8 mm)	2
Lötanschluss lang (L = 8.5 mm)	3
Flachsteckanschluss (2.8 x 0.8 mm)	7
Flachsteckanschluss (4.8 x 0.8 mm)	8
Flachsteckanschluss (6.3 x 0.8 mm)	9
Brücke zum Sicherungshalter	B

Symbole analog wie in Tabelle A

6765 - H - A B C N - D - E G O P = Anschlüsse

Anschluss Erde	Konfigurations-Schlüssel
ohne Anschluss	0
Lötanschluss kurz (L = 4.8 mm)	2
Lötanschluss lang (L = 8.5 mm)	3
Flachsteckanschluss (2.8 x 0.8 mm)	7
Flachsteckanschluss (4.8 x 0.8 mm)	8
Flachsteckanschluss (6.3 x 0.8 mm)	9

Symbole analog wie in Tabelle A

6765 - H - A B C N - D - E G O P = Anschluss Sicherungshalter

Anschluss Sicherungshalter	Konfigurations-Schlüssel
Lötanschluss	1

6765 - H - A B C N - D - E G O P = Farbe

Farbe	Konfigurations-Schlüssel
Schwarz	A

6765 - H - A B C N - D - E G O P = Bauform

Bauform	Konfigurations-Schlüssel
Montageflansch mit Versenklöchern	1

6765 - H - A B C N - D - E G O P = Mass X

Maß "x"	Konfigurations-Schlüssel
00	

Das Mass "X" wird in ($\frac{1}{10}$ mm) dargestellt. Diese Angabe gilt auch für den Nummernschlüssel

6765 - H - A B C N - D - E G O P = Ausstattung

Ausstattung	Konfigurations-Schlüssel
Blinddeckel	1
Halter für 1 oder 2 Sicherungen (Text unter Stecker)	4
Halter für 1 oder 2 Sicherungen (Text über Stecker)	5

6765 - H - A B C N - D - E G O P = Schalter

Schalter	Konfigurations-Schlüssel
ohne Verwendung	0
Blinddeckel	1
Schalter 2-polig, 4,8mm Steckanschluss, schwarz	4
Schalter 2-polig, Lötanschlüsse, schwarz	5
Schalter 2-polig, 4,8mm Steckanschluss, rot beleuchtet	6
Schalter 2-polig, Lötanschlüsse, rot beleuchtet	7
Schalter 2-polig, 4,8mm Steckanschluss, grün beleuchtet	8
Schalter 2-polig, Lötanschlüsse, grün beleuchtet	9

Konfig. Code	Bezeichnung	Bestellnummer
6765-X-BB91-A-10044	6765, IEC Gerätesteckerkombielement C14, 70°C, Ausführung: 1 oder 2, L: Brücke zum Sicherungshalter, N: Brücke zum Sicherungshalter, Erde: Flachsteckanschluss (6.3 x 0.8 mm), Sicherungshalter: Lötanschluss, Farbe: Schwarz, Bauform: Montageflansch mit Versenklöchern, Mass X: 00, Ausstattung: Halter für 1 oder 2 Sicherungen (Text unter Stecker), Schalter 2-polig, 4,8mm Steckanschluss, schwarz	4304.6092
6765-X-BB91-A-10045	6765, IEC Gerätesteckerkombielement C14, 70°C, Ausführung: 1 oder 2, L: Brücke zum Sicherungshalter, N: Brücke zum Sicherungshalter, Erde: Flachsteckanschluss (6.3 x 0.8 mm), Sicherungshalter: Lötanschluss, Farbe: Schwarz, Bauform: Montageflansch mit Versenklöchern, Mass X: 00, Ausstattung: Halter für 1 oder 2 Sicherungen (Text unter Stecker), Schalter 2-polig, Lötanschlüsse, schwarz	4304.6093
6765-X-BB91-A-10046	6765, IEC Gerätesteckerkombielement C14, 70°C, Ausführung: 1 oder 2, L: Brücke zum Sicherungshalter, N: Brücke zum Sicherungshalter, Erde: Flachsteckanschluss (6.3 x 0.8 mm), Sicherungshalter: Lötanschluss, Farbe: Schwarz, Bauform: Montageflansch mit Versenklöchern, Mass X: 00, Ausstattung: Halter für 1 oder 2 Sicherungen (Text unter Stecker), Schalter 2-polig, 4,8mm Steckanschluss, rot beleuchtet	4304.6094
6765-X-BB91-A-10054	6765, IEC Gerätesteckerkombielement C14, 70°C, Ausführung: 1 oder 2, L: Brücke zum Sicherungshalter, N: Brücke zum Sicherungshalter, Erde: Flachsteckanschluss (6.3 x 0.8 mm), Sicherungshalter: Lötanschluss, Farbe: Schwarz, Bauform: Montageflansch mit Versenklöchern, Mass X: 00, Ausstattung: Halter für 1 oder 2 Sicherungen (Text über Stecker), Schalter 2-polig, 4,8mm Steckanschluss, schwarz	4304.6095
6765-X-BB01-A-10040	6765, IEC Gerätesteckerkombielement C14, 70°C, Ausführung: 1 oder 2, L: Brücke zum Sicherungshalter, N: Brücke zum Sicherungshalter, Erde: ohne Anschluss, Sicherungshalter: Lötanschluss, Farbe: Schwarz, Bauform: Montageflansch mit Versenklöchern, Mass X: 00, Ausstattung: Halter für 1 oder 2 Sicherungen (Text unter Stecker), ohne Verwendung	4304.6122
6765-X-BB81-A-10044	6765, IEC Gerätesteckerkombielement C14, 70°C, Ausführung: 1 oder 2, L: Brücke zum Sicherungshalter, N: Brücke zum Sicherungshalter, Erde: Flachsteckanschluss (4.8 x 0.8 mm), Sicherungshalter: Lötanschluss, Farbe: Schwarz, Bauform: Montageflansch mit Versenklöchern, Mass X: 00, Ausstattung: Halter für 1 oder 2 Sicherungen (Text unter Stecker), Schalter 2-polig, 4,8mm Steckanschluss, schwarz	4304.6123

Die aufgeführten Varianten sollten ab Lager lieferbar sein. Weitere Ausführungen auf Anfrage www.schurter.com/kontakt

Verpackungseinheit 50 ST

Zubehör

Beschreibung



Kabelbaum
Kabelbaum für SCHURTER-Produkte

Passende Dosen

Kategorie / Beschreibung

AnschlussleitungÜbersicht komplett



Anschlussleitung mit IEC Gerätesteckdose C13, abgewinkelt	0311
Anschlussleitung mit IEC Gerätesteckdose C13, abgewinkelt	3011
Anschlussleitung mit IEC Gerätesteckdose C13, abgewinkelt	3012
Anschlussleitung mit IEC Gerätesteckdose C13, abgewinkelt	3013
Anschlussleitung mit IEC Gerätesteckdose C13	3020

[Anschlussleitungweitere Typen zu6765](#)

...

GerätesteckdoseÜbersicht komplett



IEC Gerätesteckdose C15 für Kabelmontage, gerade	0101
IEC Gerätesteckdose C15A für Kabelmontage, gerade	0102
IEC Gerätesteckdose C15A für Kabelmontage, gerade	0102-G
IEC Gerätesteckdose C15A für Kabelmontage, abgewinkelt	0112
IEC Gerätesteckdose C13 für Kabelmontage, abgewinkelt	4012

[Gerätesteckdoseweitere Typen zu6765](#)

...

Kategorie / Beschreibung

NetzanschlussleitungÜbersicht komplett



Anschlussleitung mit IEC Gerätesteckdose C13 gerade, abisolierte Kabelenden	6000.0214
Anschlussleitung mit IEC Gerätesteckdose C13 abgewinkelt, abisolierte Kabelenden	6000.0224
EU Anschlussleitung mit IEC Gerätesteckdose C13, gerade	6003.0215
EU Anschlussleitung mit IEC Gerätesteckdose C13, gerade	6004.0215
US Anschlussleitung mit IEC Gerätesteckdose C13, gerade	6009.1315
Netzanschlussleitungweitere Typen zu6765	...

Netzanschluss- oder -WeiterverbindungsleitungÜbersicht komplett

Diverse Netzanschluss- oder Netzweiterverbindungsleitung 10 A	6003.0204
Diverse Netzanschluss- oder Netzweiterverbindungsleitung 10 A	6003.0205
Diverse Netzanschluss- oder Netzweiterverbindungsleitung 10 A	6026.0205
UK Anschlussleitung mit abgemantelten Enden	6044.0204
Diverse Netzanschluss- oder Netzweiterverbindungsleitung 10 A	6045.0114
Netzanschluss- oder -Weiterverbindungsleitungweitere Typen zu6765	...



NetzweiterverbindungsleitungÜbersicht komplett

Netzweiterverbindungsleitung C13/C14, 10 A	6007.0212
Netzweiterverbindungsleitung C13/C14, 10 A	6007.0214
Netzweiterverbindungsleitungweitere Typen zu6765	...