

IEC Gerätestecker C6 mit Netzschalter 1-polig

**Beschreibung**

- Einbau in Platten:
Schnappbefestigung, von Frontseite
- Gerätestecker, Stiftemperatur 70 °C, Schutzklasse I,
- Netzschalter 1- oder 2-polig
- Löt-, Steck- oder Leiterplattenanschluss

Zulassungen

- VDE Ausweisnummer: 40002273
- CSA Ausweisnummer: 1020538

Merkmale

- Netzschalter unbeleuchtet oder beleuchtet

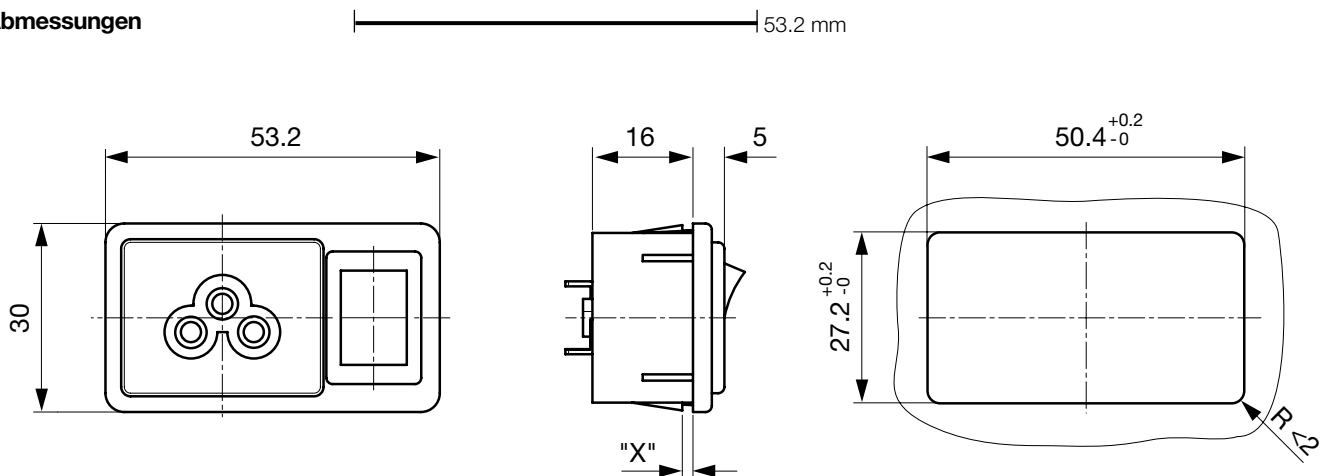
Weblinks

[pdf](#), [html](#), [Allgemeine Produktinformationen](#), [Zulassungen](#), [RoHS](#), [CHINA-RoHS](#), [Mating Connectors](#), [e-Shop](#), [SCHURTER-Stock-Check](#), [Distributor-Stock-Check](#), [Zubehör](#)

Technische Daten

Nennaten IEC	2.5 A / 250 VAC; 50 Hz
Nennaten UL/CSA	2.5 A / 250 VAC; 60 Hz
Spannungsfestigkeit	> 3 kVAC zwischen L-N > 1.5 kVAC zwischen L/N-PE (1 min/50 Hz)
Zulässige Betriebstemp.	-25 °C bis 70 °C
Schutzgrad	von Frontseite IP 20 nach IEC 60529
Schutzklasse	Geeignet für Geräte der Schutzklasse 1 nach IEC 61140
Anschluss	Löt-, Steck- oder Leiterplattenanschluss
Plattendicke s	Schnapp: 1/1.5/2/2.5/3 mm
Material: Gehäuse	PA6, schwarz, UL 94V-0

Gerätestecker	C6 gemäss IEC/EN 60320-1 UL 498, CSA C22.2 no. 42 (Für kalte Bedingungen) Stiftemperatur 70 °C, 2.5 A, Schutzklasse 1
Netzschalter	Wippenschalter 1- / 2-polig, unbeleuchtet oder beleuchtet schwarz, gemäss IEC 61058-1 Technische Details

Abmessungen

Länge der Anschlüsse siehe Auswahlangaben in Schlüssel Tabellen
Mass "X" siehe Auswahlangaben in Schlüssel Tabellen

Konfig. Code

2565-K - H - A B C N - D - E G P


Bei den Buchstaben handelt es sich um Platzhalter für die Schlüssel der entsprechenden Auswahlwerte in den Schlüssel Tabellen.

2565-K - **H** - A B C N - D - E G P = Ausführung

Ausführung	Konfigurations-Schlüssel
Kombirahmen	K

2565-K - H - **A** B C N - D - E G P = Anschlüsse

Anschluss L	Konfigurations-Schlüssel
Lötanschluss kurz (L = 4.8 mm)	2
Lötanschluss lang (L = 8.5 mm)	3
Leiterplattenanschluss (standard)	4
Flachsteckanschluss (2.8 x 0.8 mm)	7



2565-K - H - A **B** C N - D - E G P = Anschlüsse

Anschluss N	Konfigurations-Schlüssel
Lötanschluss kurz (L = 4.8 mm)	2
Lötanschluss lang (L = 8.5 mm)	3
Leiterplattenanschluss (standard)	4
Flachsteckanschluss (2.8 x 0.8 mm)	7

Symbole analog wie in Tabelle A

2565-K - H - A B **C** N - D - E G P = Anschlüsse

Anschluss Erde	Konfigurations-Schlüssel
Lötanschluss kurz (L = 4.8 mm)	2
Lötanschluss lang (L = 8.5 mm)	3
Leiterplattenanschluss (standard)	4
Flachsteckanschluss (2.8 x 0.8 mm)	7

Symbole analog wie in Tabelle A

2565-K - H - A B C **N** - D - E G P = Anschluss Sicherungshalter

Anschluss Sicherungshalter	Konfigurations-Schlüssel

2565-K - H - A B C N - **D** - E G P = Farbe

Farbe	Konfigurations-Schlüssel
Schwarz	A

2565-K - H - A B C N - D - **E** G P = Bauform

Bauform	Konfigurations-Schlüssel
Snap-in (x=Wandstärke)	4

2565-K - H - A B C N - D - E **G** P = Mass X

Maß "x"	Konfigurations-Schlüssel
15	

Das Maß "X" wird in (1/10 mm) dargestellt. Diese Angabe gilt auch für den Nummernschlüssel

2565-K - H - A B C N - D - E G **P** = Schalter

Schalter	Konfigurations-Schlüssel
Schalter 1-polig, 4,8mm Steckanschluss, schwarz	2
Schalter 1-polig, Lötanschlüsse, schwarz	3
Schalter 2-polig, 4,8mm Steckanschluss, schwarz	4
Schalter 2-polig, Lötanschlüsse, schwarz	5
Schalter 2-polig, 4,8mm Steckanschluss, rot beleuchtet	6
Schalter 2-polig, Lötanschlüsse, rot beleuchtet	7
Schalter 2-polig, 4,8mm Steckanschluss, grün beleuchtet	8
Schalter 2-polig, Lötanschlüsse, grün beleuchtet	9

Varianten

Konfig. Code	Bezeichnung	Bestellnummer
2565-K-2220-A-4155	2565, IEC Geräteteckerkombielement C6, 70°C, 1Lötanschluss kurz (L = 4.8 mm)Lötanschluss kurz (L = 4.8 mm)Lötanschluss kurz (L = 4.8 mm)SchwarzSnap-in (x=Wandstärke)15Schalter 2-polig, Lötanschlüsse, schwarz	4304.6044

Die aufgeführten Varianten sollten ab Lager lieferbar sein. Weitere Ausführungen auf Anfrage www.schurter.com/kontakt

Verpackungseinheit 50 ST

Passende Dosen

Kategorie / Beschreibung

[AnschlussleitungÜbersicht komplett](#)

Anschlussleitung mit IEC Gerätesteckdose C5, abgewinkelt	2512
Anschlussleitung mit IEC Gerätesteckdose C5, gerade	2530
Anschlussleitungweitere Typen zu2565-K	