

IEC Gerätestecker C6, Einlegmontage, front- oder rückseitig, Löt-, PCB- oder Steckanschluss

**Beschreibung**

- Einlegeteil:
Einlegetyp, Gerätestecker, Stifttemperatur 70 °C Schutzklasse I
- Löt-, Steck- oder Leiterplattenanschluss

Zulassungen

- VDE Ausweisnummer: 40002273
- UL Ausweisnummer: E96454
- CSA Ausweisnummer: 27324

Merkmale

- Kontaktstifte sind aus vollem Material gedreht

Referenzen

Für neue Anwendungen empfehlen wir den Typ 0724

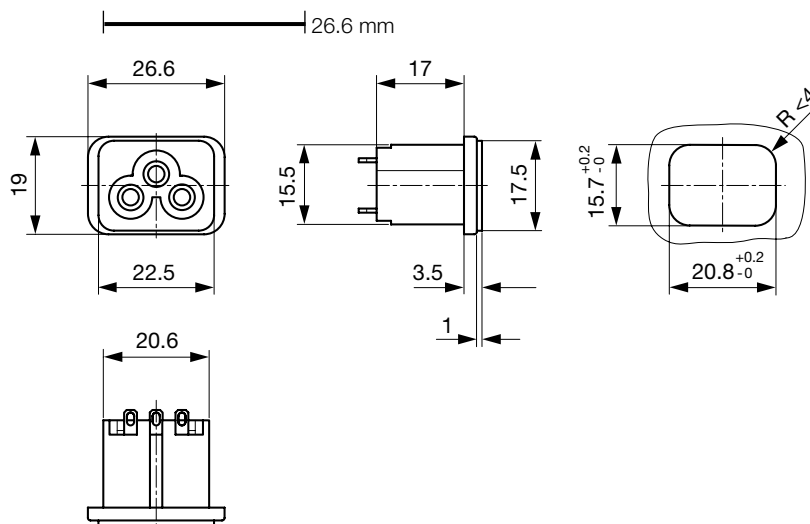
Weblinks

[pdf](#), [html](#), [Allgemeine Produktinformationen](#), [Zulassungen](#), [RoHS](#), [CHINA-RoHS](#), [Mating Connectors](#), [e-Shop](#), [SCHURTER-Stock-Check](#), [Distributor-Stock-Check](#), [Zubehör](#)

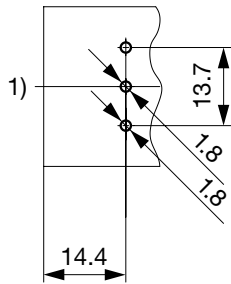
Technische Daten

Nenndaten IEC	2.5 A / 250 VAC; 50 Hz
Nenndaten UL/CSA	2.5 A / 250 VAC; 60 Hz
Spannungsfestigkeit	> 4 kVAC zwischen L-N > 2 kVAC zwischen L/N-PE (1 min/50 Hz)
Zulässige Betriebstemp.	-25 °C bis 70 °C
Schutzgrad	von Frontseite IP 20 nach IEC 60529
Schutzklasse	Geeignet für Geräte der Schutzklasse 1 nach IEC 61140
Material: Gehäuse	PA6, schwarz, UL 94V-0

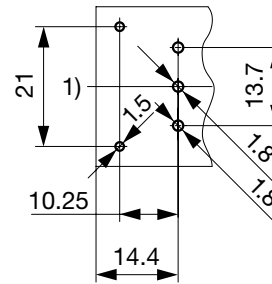
Gerätestecker	C6 gemäss IEC/EN 60320-1 UL 498, CSA C22.2 no. 42 (Für kalte Bedingungen) Stifttemperatur 70 °C, 2.5 A, Schutzklasse 1
---------------	---

Abmessungen

Länge der Anschlüsse siehe Auswahlangaben in Schlüssel Tabellen



Bohrplan
1) Seite Montageplatte



Bohrplan mit Haltebügel
1) Seite Montageplatte

Konfig. Code

2563 - H - A B C 0 - D - E

Bei den Buchstaben handelt es sich um Platzhalter für die Schlüssel der entsprechenden Auswahlwerte in den Schlüssel Tabellen.

2563 - **H** - A B C 0 - D - E = Ausführung

Ausführung	Konfigurations-Schlüssel
Schutzklasse 1	X

2563 - H - **A** B C 0 - D - E = Anschlüsse

Anschluss L	Konfigurations-Schlüssel
Lötanschluss kurz (L = 4.8 mm)	2
Lötanschluss lang (L = 8.5 mm)	3
Leiterplattenanschluss (standard)	4
Flachsteckanschluss (2.8 x 0.8 mm)	7



2563 - H - A B **C** 0 - D - E = Anschlüsse

Anschluss Erde	Konfigurations-Schlüssel
Lötanschluss kurz (L = 4.8 mm)	2
Lötanschluss lang (L = 8.5 mm)	3
Leiterplattenanschluss (standard)	4
Flachsteckanschluss (2.8 x 0.8 mm)	7

Symbole analog wie in Tabelle A

2563 - H - A B C 0 - **D** - E = Farbe

Farbe	Konfigurations-Schlüssel
Schwarz	A

2563 - H - A **B** C 0 - D - E = Anschlüsse

Anschluss N	Konfigurations-Schlüssel
Lötanschluss kurz (L = 4.8 mm)	2
Lötanschluss lang (L = 8.5 mm)	3
Leiterplattenanschluss (standard)	4
Flachsteckanschluss (2.8 x 0.8 mm)	7

Symbole analog wie in Tabelle A

2563 - H - A B C 0 - D - **E** = Bauform

Bauform	Konfigurations-Schlüssel
Einlegeteil	5

Varianten

Konfig. Code	Bezeichnung	Bestellnummer
2563--4440-A-5	2563, IEC Gerätestecker C6, 70°C, Ausführung: 1, L: Leiterplattenanschluss (standard), N: Leiterplattenanschluss (standard), Erde: Leiterplattenanschluss (standard), Farbe: Schwarz, Bauform: Einlegeteil	6160.0003

Die aufgeführten Varianten sollten ab Lager lieferbar sein. Weitere Ausführungen auf Anfrage www.schurter.com/kontakt

Verpackungseinheit 100 ST**Passende Dosen****Kategorie / Beschreibung****AnschlussleitungÜbersicht komplett**

Anschlussleitung mit IEC Gerätesteckdose C5, abgewinkelt	2512
Anschlussleitung mit IEC Gerätesteckdose C5, gerade	2530

[Anschlussleitungweitere Typen zu2563](#)