

## IEC Gerätestecker C14 mit Netzschalter 1-polig

**Beschreibung**

- Einbau in Platten:  
Schnappbefestigung, von Frontseite, Gerätestecker, Schutzklasse I, Netzschalter 1-polig
- Löt- oder Steckanschlüsse

**Zulassungen**

- VDE Ausweisnummer: 40017874
- UL Ausweisnummer: E88880
- CSA Ausweisnummer: 1084381

**Merkmale**

- Netzschalter unbeleuchtet

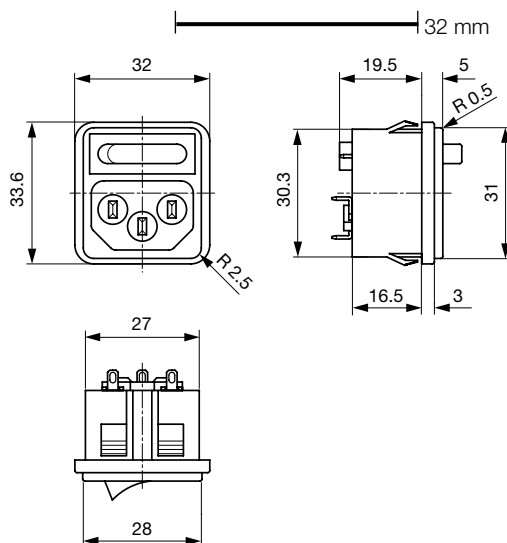
**Weblinks**

[pdf](#), [html](#), [Allgemeine Produktinformationen](#), [Zulassungen](#), [RoHS](#), [CHINA-RoHS](#), [Mating Connectors](#), [e-Shop](#), [SCHURTER-Stock-Check](#), [Distributor-Stock-Check](#), [Zubehör](#)

**Technische Daten**

Nenndaten IEC	10 A / 250 VAC; 50 Hz
Nenndaten UL/CSA	6 A / 250 VAC; 60 Hz
Spannungsfestigkeit	> 3 kVAC zwischen L-N > 1.5 kVAC zwischen L/N-PE (1 min/50 Hz)
Zulässige Betriebstemp.	-25 °C bis 70 °C
Schutzgrad	von Frontseite IP 20 nach IEC 60529
Schutzklasse	Geeignet für Geräte der Schutzklasse 1 nach IEC 61140
Anschluss	Löt- oder Steckanschlüsse
Plattendicke s	Schnapp 1.0 - 1.5/2.0 - 2.5 mm
Material: Gehäuse	PA6, schwarz, UL 94V-0

Gerätestecker	C14 gemäss IEC/EN 60320-1 UL 498, CSA C22.2 no. 42 (Für kalte Bedingungen) Stiftemperatur 70 °C, 10 A, Schutzklasse 1
Netzschalter	Wippenschalter 1-polig, unbeleuchtet schwarz, gemäss IEC 61058-1 <a href="#">Technische Details</a>

**Abmessungen**

Wandstärke panel thickness	Ausbruchmaße panel cutout
1 - 1.5 mm	31.5 <sup>+0.2</sup> x 27.2 <sup>+0.2</sup> mm
2 - 2.5 mm	31.5 <sup>+0.2</sup> x 27.2 <sup>+0.2</sup> mm

Länge der Anschlüsse siehe Auswahlangaben in Schlüssel Tabellen

## Konfig. Code

1074 - H - A B C N - D - E G O P

Bei den Buchstaben handelt es sich um Platzhalter für die Schlüssel der entsprechenden Auswahlwerte in den Schlüssel Tabellen.

1074 - H - A B C N - D - E G O P = Ausführung

Ausführung	Konfigurations-Schlüssel
Schutzklasse 1	X

1074 - H - A B C N - D - E G O P = Anschlüsse

Anschluss L	Konfigurations-Schlüssel
Lötanschluss kurz (L = 4.8 mm)	2
Lötanschluss lang (L = 8.5 mm)	3
Flachsteckanschluss (4.8 x 0.8 mm)	8
Flachsteckanschluss (6.3 x 0.8 mm)	9

1074 - H - A B C N - D - E G O P = Anschlüsse

Anschluss N	Konfigurations-Schlüssel
Lötanschluss kurz (L = 4.8 mm)	2
Lötanschluss lang (L = 8.5 mm)	3
Flachsteckanschluss (4.8 x 0.8 mm)	8
Flachsteckanschluss (6.3 x 0.8 mm)	9

Symbole analog wie in Tabelle A

1074 - H - A B C N - D - E G O P = Anschlüsse

Anschluss Erde	Konfigurations-Schlüssel
Lötanschluss kurz (L = 4.8 mm)	2
Lötanschluss lang (L = 8.5 mm)	3
Flachsteckanschluss (4.8 x 0.8 mm)	8
Flachsteckanschluss (6.3 x 0.8 mm)	9

Symbole analog wie in Tabelle A

## Varianten

Konfig. Code	Bezeichnung	Bestellnummer
1074-X-2220-A-30002	1074, IEC Gerätesteckerkombielement C14, 70°C, Ausführung: 1, L: Lötanschluss kurz (L = 4.8 mm), N: Lötanschluss kurz (L = 4.8 mm), Erde: Lötanschluss kurz (L = 4.8 mm), Sicherungshalter: ohne Anschluss, Farbe: Schwarz, Bauform: Snap-in (standard), Mass X: 00, Ausstattung: ohne Verwendung, Schalter 1-polig, 4,8mm Steckanschluss, schwarz	4304.6040
1074-X-8880-A-30002	1074, IEC Gerätesteckerkombielement C14, 70°C, Ausführung: 1, L: Flachsteckanschluss (4.8 x 0.8 mm), N: Flachsteckanschluss (4.8 x 0.8 mm), Erde: Flachsteckanschluss (4.8 x 0.8 mm), Sicherungshalter: ohne Anschluss, Farbe: Schwarz, Bauform: Snap-in (standard), Mass X: 00, Ausstattung: ohne Verwendung, Schalter 1-polig, 4,8mm Steckanschluss, schwarz	4304.6041
1074-X-9990-A-30002	1074, IEC Gerätesteckerkombielement C14, 70°C, Ausführung: 1, L: Flachsteckanschluss (6.3 x 0.8 mm), N: Flachsteckanschluss (6.3 x 0.8 mm), Erde: Flachsteckanschluss (6.3 x 0.8 mm), Sicherungshalter: ohne Anschluss, Farbe: Schwarz, Bauform: Snap-in (standard), Mass X: 00, Ausstattung: ohne Verwendung, Schalter 1-polig, 4,8mm Steckanschluss, schwarz	4304.6042
1074-X-3330-A-30002	1074, IEC Gerätesteckerkombielement C14, 70°C, Ausführung: 1, L: Lötanschluss lang (L = 8.5 mm), N: Lötanschluss lang (L = 8.5 mm), Erde: Lötanschluss lang (L = 8.5 mm), Sicherungshalter: ohne Anschluss, Farbe: Schwarz, Bauform: Snap-in (standard), Mass X: 00, Ausstattung: ohne Verwendung, Schalter 1-polig, 4,8mm Steckanschluss, schwarz	4304.6113

Die aufgeführten Varianten sollten ab Lager lieferbar sein. Weitere Ausführungen auf Anfrage [www.schurter.com/kontakt](http://www.schurter.com/kontakt)

1074 - H - A B C N - D - E G O P = Anschluss Sicherungshalter

Anschluss Sicherungshalter	Konfigurations-Schlüssel
ohne Anschluss	0

1074 - H - A B C N - D - E G O P = Farbe

Farbe	Konfigurations-Schlüssel
Schwarz	A

1074 - H - A B C N - D - E G O P = Bauform

Bauform	Konfigurations-Schlüssel
Snap-in (standard)	3

1074 - H - A B C N - D - E G O P = Mass X

Maß "x"	Konfigurations-Schlüssel
00	

Das Mass "X" wird in ( $\frac{1}{10}$  mm) dargestellt. Diese Angabe gilt auch für den Nummernschlüssel

1074 - H - A B C N - D - E G O P = Ausstattung

Ausstattung	Konfigurations-Schlüssel
ohne Verwendung	0

1074 - H - A B C N - D - E G O P = Schalter

Schalter	Konfigurations-Schlüssel
Schalter 1-polig, 4,8mm Steckanschluss, schwarz	2

## Verpackungseinheit 50 ST

## Zubehör

## Beschreibung



Diverse Abdeckung  
Rückseitige Schutzabdeckung

## Passende Dosen

## Kategorie / Beschreibung

## AnschlussleitungÜbersicht komplett



Anschlussleitung mit IEC Gerätesteckdose C13, abgewinkelt	0311
Anschlussleitung mit IEC Gerätesteckdose C13, abgewinkelt	3011
Anschlussleitung mit IEC Gerätesteckdose C13, abgewinkelt	3012
Anschlussleitung mit IEC Gerätesteckdose C13, abgewinkelt	3013
Anschlussleitung mit IEC Gerätesteckdose C13	3020
Anschlussleitungweitere Typen zu1074	...

## GerätesteckdoseÜbersicht komplett



IEC Gerätesteckdose C15 für Kabelmontage, gerade	0101
IEC Gerätesteckdose C15A für Kabelmontage, gerade	0102
IEC Gerätesteckdose C15A für Kabelmontage, gerade	0102-G
IEC Gerätesteckdose C15A für Kabelmontage, abgewinkelt	0112
IEC Gerätesteckdose C13 für Kabelmontage, abgewinkelt	4012
Gerätesteckdoseweitere Typen zu1074	...

## NetzanschlussleitungÜbersicht komplett



Anschlussleitung mit IEC Gerätesteckdose C13 gerade, abisolierte Kabelenden	6000.0214
Anschlussleitung mit IEC Gerätesteckdose C13 abgewinkelt, abisolierte Kabelenden	6000.0224
EU Anschlussleitung mit IEC Gerätesteckdose C13, gerade	6003.0215
EU Anschlussleitung mit IEC Gerätesteckdose C13, gerade	6004.0215
US Anschlussleitung mit IEC Gerätesteckdose C13, gerade	6009.1315
Netzanschlussleitungweitere Typen zu1074	...

## Netzanschluss- oder -WeiterverbindungsleitungÜbersicht komplett

Diverse Netzanschluss- oder Netzweiterverbindungsleitung 10 A	6003.0204
Diverse Netzanschluss- oder Netzweiterverbindungsleitung 10 A	6003.0205
Diverse Netzanschluss- oder Netzweiterverbindungsleitung 10 A	6026.0205
UK Anschlussleitung mit abgemantelten Enden	6044.0204
Diverse Netzanschluss- oder Netzweiterverbindungsleitung 10 A	6045.0114
Netzanschluss- oder -Weiterverbindungsleitungweitere Typen zu1074	...

## NetzweiterverbindungsleitungÜbersicht komplett



Netzweiterverbindungsleitung C13/C14, 10 A	6007.0212
Netzweiterverbindungsleitung C13/C14, 10 A	6007.0214
Netzweiterverbindungsleitungweitere Typen zu1074	...