

IEC Gerätestecker C8, Schnappmontage, frontseitig, Lötanschluss



C8

 70 °C



Beschreibung

- Einbau in Platten:
Schnappbefestigung, von Frontseite
- Gerätestecker, Stifttemperatur 70 °C, Schutzklasse II
- Lötanschlüsse

Zulassungen

- UL Ausweisnummer: E96454
- CSA Ausweisnummer: 73165

Merkmale

- Kontaktstifte gerollt

Weblinks

[pdf](#), [html](#), [Allgemeine Produktinformationen](#), [Zulassungen](#), [RoHS](#), [CHINA-RoHS](#), [Mating Connectors](#), [e-Shop](#), [SCHURTER-Stock-Check](#), [Distributor-Stock-Check](#), [Zubehör](#)

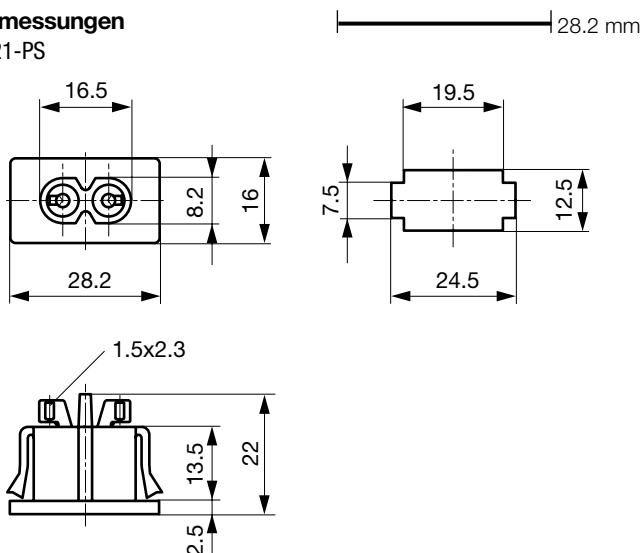
Technische Daten

Nenndaten IEC	2.5 A / 250 VAC; 50 Hz
Nenndaten UL/CSA	2.5 A / 250 VAC; 60 Hz
Spannungsfestigkeit	> 2 kVAC zwischen L-N (1 min/50 Hz)
Zulässige Betriebstemp.	-25 °C bis 70 °C
Schutzgrad	von Frontseite IP 40 nach IEC 60529
Schutzklasse	Geeignet für Geräte der Schutzklasse 2 nach IEC 61140
Anschluss	Lötanschlüsse
Plattendicke s	Schnapp Von 0.8 - 1.6 mm
Material: Gehäuse	Thermoplast, schwarz, UL 94V-0

Gerätestecker	C8 gemäss IEC/EN 60320-1, UL 498, CSA C22.2 no. 42 (Für kalte Bedingungen) Stifttemperatur 70 °C, 2.5 A, Schutzklasse 2
---------------	--

Abmessungen

0721-PS



Lötanschlüsse für Drähte

Varianten

Typ	Plattenmontage	Plattendicke s [mm]	Anschluss	Bestell-Nummer
0721-PS	Schnapp	0.8 - 1.6	Lötanschlüsse	4300.0098

Verpackungseinheit 50 ST

Passende Dosen

Kategorie / Beschreibung

AnschlussleitungÜbersicht komplett



Anschlussleitung mit IEC Gerätesteckdose C7, gerade 70°C	2510
Anschlussleitung mit IEC Gerätesteckdose C7, abgewinkelt	2511
Anschlussleitung mit IEC Gerätestecker C7, abgewinkelt	2514
Anschlussleitung mit IEC Gerätesteckdose C7, gerade 70°C	4810

Anschlussleitungweitere Typen zu0721-PS

Netzanschluss- oder -WeiterverbindungsleitungÜbersicht komplett



Diverse Netzanschluss- oder Netzweiterverbindungsleitung 2.5 A	CS01.0121.150
Diverse Netzanschluss- oder Netzweiterverbindungsleitung 2.5 A	CS01.0221.150
Diverse Netzanschluss- oder Netzweiterverbindungsleitung 2.5 A	CS01.0321.150
Diverse Netzanschluss- oder Netzweiterverbindungsleitung 2.5 A	CS01.0421.150
Diverse Netzanschluss- oder Netzweiterverbindungsleitung 2.5 A	CS03.0421.150

Netzanschluss- oder -Weiterverbindungsleitungweitere Typen zu0721-PS

...