

Offener Sicherungshalter, 6.3 x 32 mm, THT



2.5W / 10A @Tu 23°C · 500VAC · 16A (UL)

Siehe unten:  
**Zulassungen und Konformitäten**

### Beschreibung

- Durchsteckmontage

### Weblinks

[PDF-Datenblatt](#), [HTML-Datenblatt](#), [Allgemeine Produktinformation](#),  
[Distributor-Stock-Check](#), [Detailanfrage zu Typ](#), [Microsite](#)

### Technische Daten

Sicherungseinsatz	6.3 x 32mm
Montage	Leiterplatte
Befestigung	Schraub/Niet/THT
Klemme	Löt THT
Nennspannung	500 VAC (UL)
Nennstrom	16A (UL)
Nennleistungsaufnahme IEC	2.5W / 10A @Tu 23°C
Zulässige Umgebungstemp.	-40 °C bis 85 °C
Klimakategorie	40/085/21 gemäss IEC 60068-1
Material: Anschlüsse	Kupferlegierung, verzinkt
Einzelgewicht	7.23 g
Lagerbedingungen	0 °C bis 60 °C, max. 70% r.F.
Stempelung	Nennspannung, Nennstrom, Prüfzeichen

Lötverfahren	Welle <a href="#">Lötprofil</a>
Lötbarkeit	245 °C / 3 sec gemäss IEC 60068-2-20, Test Ta, Methode 1
Lötwärmebeständigkeit	260 °C / 10 sec gemäss IEC 60068-2-20, Test Tb, Methode 1A
Kontaktwiderstand	≤ 10 mΩ bei 100 mA gemäss IEC 60127-6
Spannungsfestigkeit	> 3kV zwischen spannungsführenden Teilen (50Hz: 1 min)
Stossspannungsfestigkeit	> 4kV zwischen spannungsführenden Teilen
Isolationswiderstand	> 10 MΩ zwischen spannungsführenden Teilen (500 VDC: 1 min)

### Zulassungen und Konformitäten

Detaillierte Informationen zu Zulassungen, Normanforderungen, Verwendungshinweisen und Prüfdetails finden Sie in [Details über Zulassungen](#)

SCHURTER Produkte sind grundsätzlich für den Einsatz im industriellen Umfeld ausgelegt. Sie verfügen über Zulassungen unabhängiger Prüfstellen gemäss nationaler und internationaler Normen.

Produkte mit spezifischen Eigenschaften und Anforderungen wie sie etwa im Bereich Automotive nach IATF 16949, der Medizintechnik gemäss ISO 13485 oder in der Luft- und Raumfahrt gefordert werden, können ausschliesslich mit kundenspezifischen, individuellen Vereinbarungen durch SCHURTER angeboten werden.

### Zulassungen

Durch das Zulassungszeichen bescheinigen die Prüfstellen die Einhaltung der sicherheitstechnischen Anforderungen, die an elektronische Produkte gestellt werden.

Zulassung Referenztyp: OG (Holder) 6.3x32

Zulassungslogo	Zertifikat	Zulassungsstelle	Beschreibung
	<a href="#">UL Zulassungen</a>	UL	UR Ausweisnummer: E39328


### Produktnormen

Produktnormen, welche referenziert werden

Organisation	Design	Norm	Beschreibung
	Ausgelegt gemäss	UL 4248-1	Industrielle Regeleinrichtungen
	Ausgelegt gemäss	CSA C22.2 no. 4248.1	Industrielle Regeleinrichtungen

## Anwendungsnormen

Anwendungsnormen, in welchen die Produkte entsprechend verwendet werden können

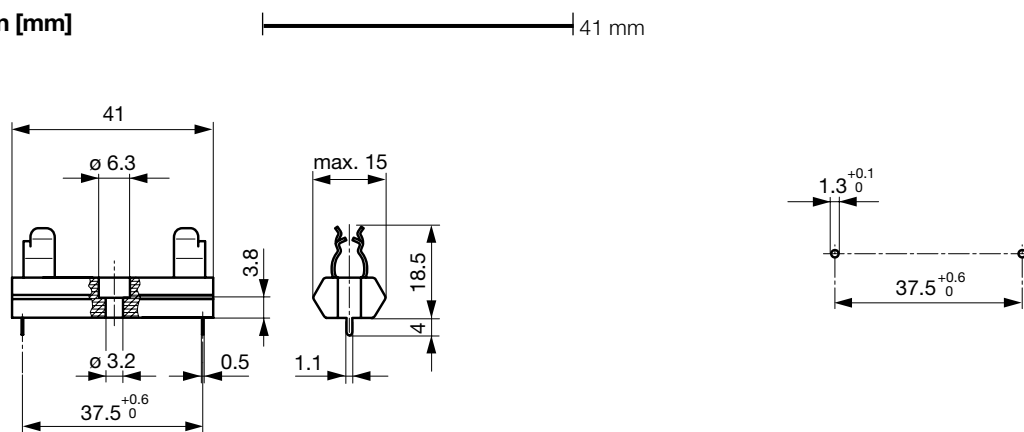
Organisation	Design	Norm	Beschreibung
	Geeignet für Anwendungen gemäss	IEC/UL 62368-1	Einrichtungen für Audio/Video-, Informations- und Kommunikationstechnik - Teil 1: Sicherheitsanforderungen

## Konformitäten

Das Produkt ist konform mit folgenden Richtlinien

Identifikation	Details	Aussteller	Beschreibung
	<a href="#">CE-Konformitätserklärung</a>	SCHURTER AG	Die CE-Kennzeichnung erklärt, dass das Produkt gemäss der EU-Vordnung 765/2008 den geltenden Anforderungen genügt, die in den Harmonisierungsrechtsvorschriften der Gemeinschaft über ihre Anbringung festgelegt sind.
	<a href="#">UKCA-Konformitätserklärung</a>	SCHURTER AG	Die UKCA-Kennzeichnung erklärt, dass das Produkt gemäss dem Britischen Amendment zur Verordnung (EC) 765/2008 den geltenden Anforderungen genügt.
	RoHS	SCHURTER AG	Richtlinie RoHS 2011/65/EU, Ergänzung (EU) 2015/863
	China RoHS	SCHURTER AG	Das Gesetz SJ/T 11363-2006 (China RoHS) ist seit dem 1. März 2007 in Kraft. Ähnlich wie bei der EU-Richtlinie RoHS.
	REACH	SCHURTER AG	Am 1. Juni 2007 trat die Verordnung (EG) Nr. 1907/2006 zur Registrierung, Bewertung, Zulassung und Beschränkung chemischer Stoffe 1 (kurz: "REACH") in Kraft.

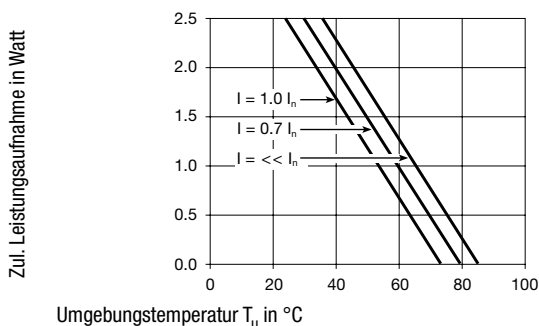
## Dimension [mm]



Bohrplan

## Derating Kurven

nach IEC



## Alle Varianten

Halter	Bestell-Nummer
●	0031.8002

■ Oft verkauft.

Sie können die Verfügbarkeit all unserer Produkte in Echtzeit prüfen: <https://www.schurter.com/de/info-center/support-tools/lagerbestand-distributor>

---

**Verpackungseinheit**

Kartonschachtel (100 St.)

---