

Metalltaster Schaltspannung bis 250 VAC



Ringbeleuchtung
blau



Punktbeleuchtung
rot



Ringbeleuchtung
grün
Ring gepunktet

Siehe unten:
[Zulassungen und Konformitäten](#)

Beschreibung

- Mechanischer Taster mit Hub MO (Momentary)
- Ein-/ oder mehrfarbige Beleuchtung
- Mit Verdrehenschutz zur einfacheren Positionierung
- Mit Flachsteckanschlüssen für die schnelle Verkabelung
- Schutzgrad IP67 frontseitig

Alleinstellungsmerkmale

- Exzellentes taktiler Feedback
- Qualitativ hochwertige Materialien
- Hohe Lebensdauer
- Farbige Markierung

Merkmale

- Gehäuse aus hochwertigem Edelstahl oder Aluminium
- Vielzahl an Gestaltungsmöglichkeiten betreffend Grösse, Farbe, Beleuchtung, Anschluss und Beschriftung
- Schaltspannung von 30 VDC bis 250 VAC
- Schaltstrom von 0.1 A bis 10 A
- Betätiger: Aluminium/ Edelstahl/ Keramik
- Für den Einsatz in rauer Umgebung

Referenzen

Weitere Ausführungen auf Anfrage
 Letzte Bestellmöglichkeit: 31.01.2024
 Letzter Liefertermin: 30.11.2024

Weblinks

[PDF-Datenblatt](#), [HTML-Datenblatt](#), [Allgemeine Produktinformation](#), [CAD-Zeichnungen](#), [Produkte News](#), [Detailanfrage zu Typ](#)

Technische Daten

Elektrische Kennwerte

Versorgungsspannung LED	siehe Variantentabelle
Mikroschalter	Details siehe Tabelle 'Mikroschalter'
Stossspannungsfestigkeit (ESD)	2 kV

Mechanische Kennwerte

Betätigungskraft	4.5 N
Betätigungsweg	1.0 mm
Lebensdauer	1,5 Mio. Betätigungen
IK-Schutzklasse	IK07 bis IK10
Anzugsdrehmoment Kunststoffmutter	max. 3.5 Nm

Klimatische Kennwerte

Betriebstemperatur	-25 bis 85 °C
Lagertemperatur	-25 bis 85 °C
Geräteschutzklasse	Rückseitige Montage
Salznebelprüfung (nach IEC 60068-2-11)	24 h / 48 h / 96 h Einwirkzeit

Material

Gehäuse	Aluminium / Edelstahl
Betätiger	Aluminium / Edelstahl / Keramik
Dichtring	NBR70
Kunststoffmutter	PA, UL94





Zulassungen und Konformitäten

Detaillierte Informationen zu Zulassungen, Normanforderungen, Verwendungshinweisen und Prüfdetails finden Sie in [Details über Zulassungen](#)

SCHURTER Produkte sind grundsätzlich für den Einsatz im industriellen Umfeld ausgelegt. Sie verfügen über Zulassungen unabhängiger Prüfstellen gemäss nationaler und internationaler Normen. Produkte mit spezifischen Eigenschaften und Anforderungen wie sie etwa im Bereich Automotive nach IATF 16949, der Medizintechnik gemäss ISO 13485 oder in der Luft- und Raumfahrt gefordert werden, können ausschliesslich mit kundenspezifischen, individuellen Vereinbarungen durch SCHURTER angeboten werden.

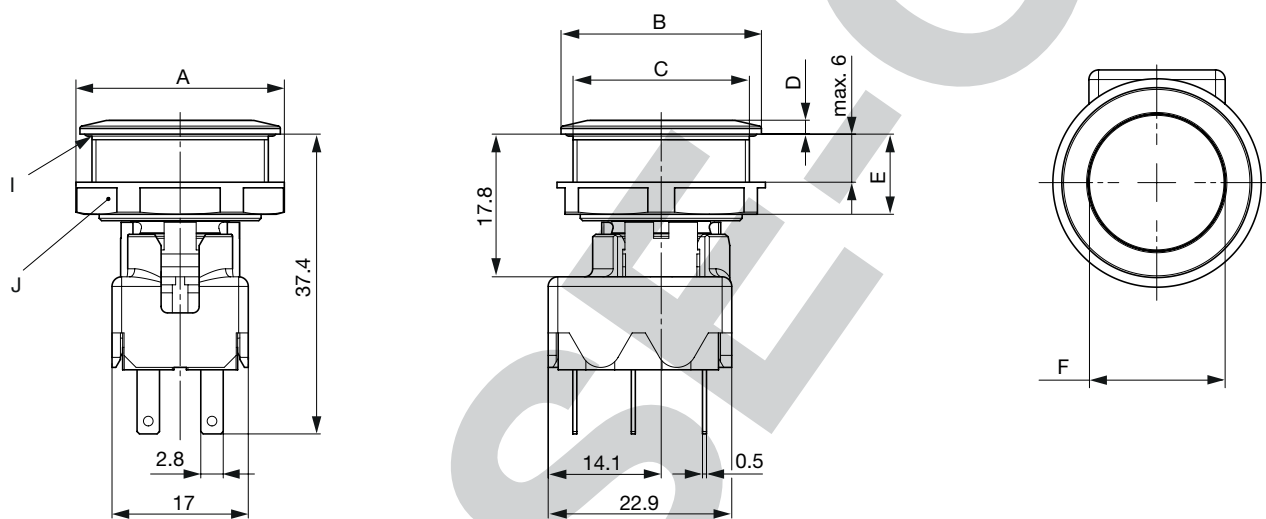
Konformitäten

Das Produkt ist konform mit folgenden Richtlinien

Identifikation	Details	Aussteller	Beschreibung
	CE-Konformitätserklärung	SCHURTER AG	Die CE-Kennzeichnung erklärt, dass das Produkt gemäss der EU-Vordnung 765/2008 den geltenden Anforderungen genügt, die in den Harmonisierungsrechtsvorschriften der Gemeinschaft über ihre Anbringung festgelegt sind.
	UKCA-Konformitätserklärung	SCHURTER AG	Die UKCA-Kennzeichnung erklärt, dass das Produkt gemäss dem Britischen Amendment zur Verordnung (EC) 765/2008 den geltenden Anforderungen genügt.
	RoHS	SCHURTER AG	Richtlinie RoHS 2011/65/EU, Ergänzung (EU) 2015/863
	REACH	SCHURTER AG	Am 1. Juni 2007 trat die Verordnung (EG) Nr. 1907/2006 zur Registrierung, Bewertung, Zulassung und Beschränkung chemischer Stoffe 1 (kurz: "REACH") in Kraft.

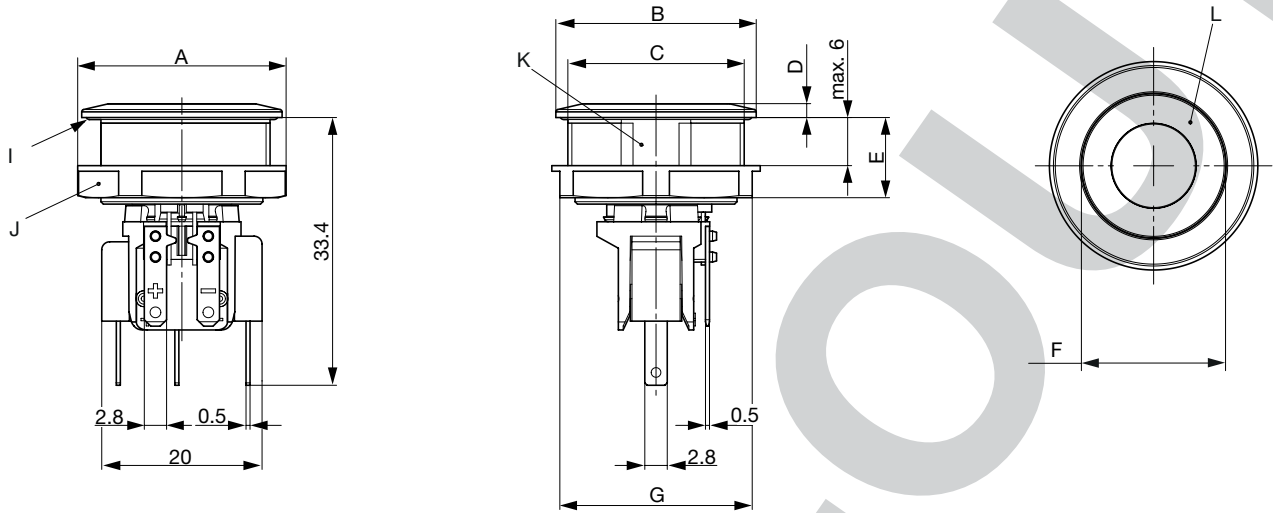
Dimension [mm]

MSM MO AI zweipolig

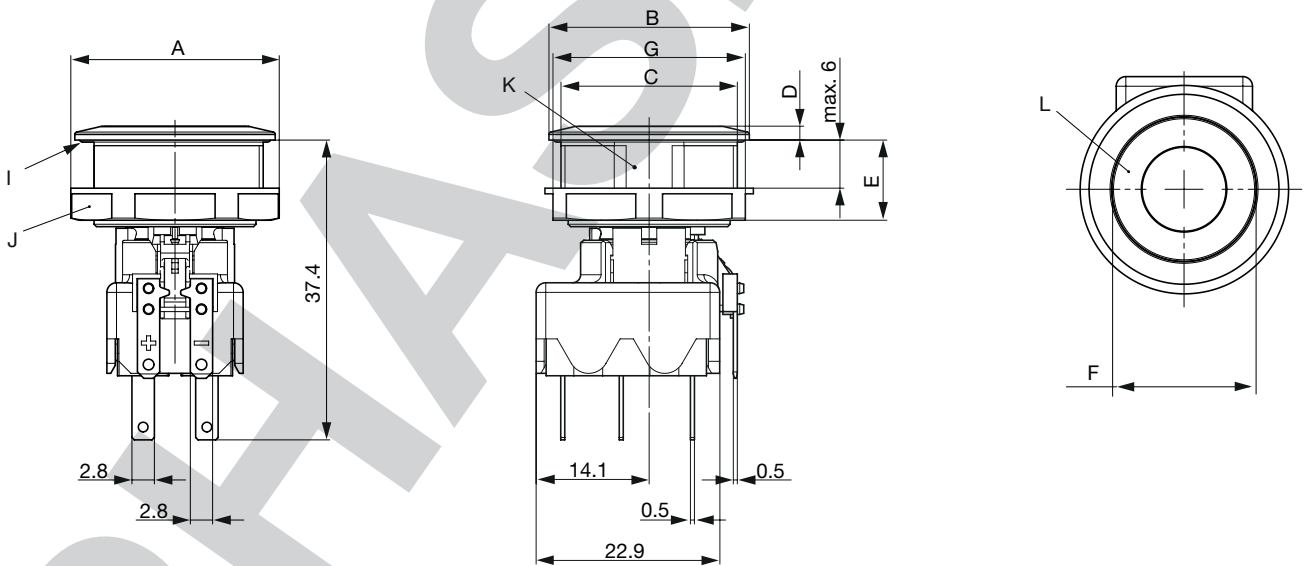


PFA'S

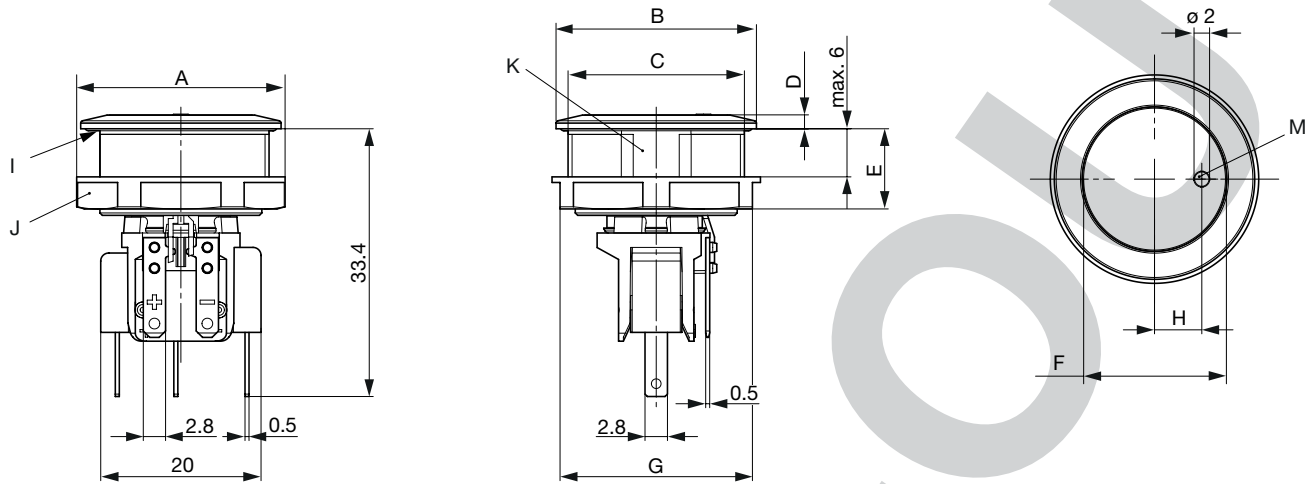
MSM MO RI einpolig



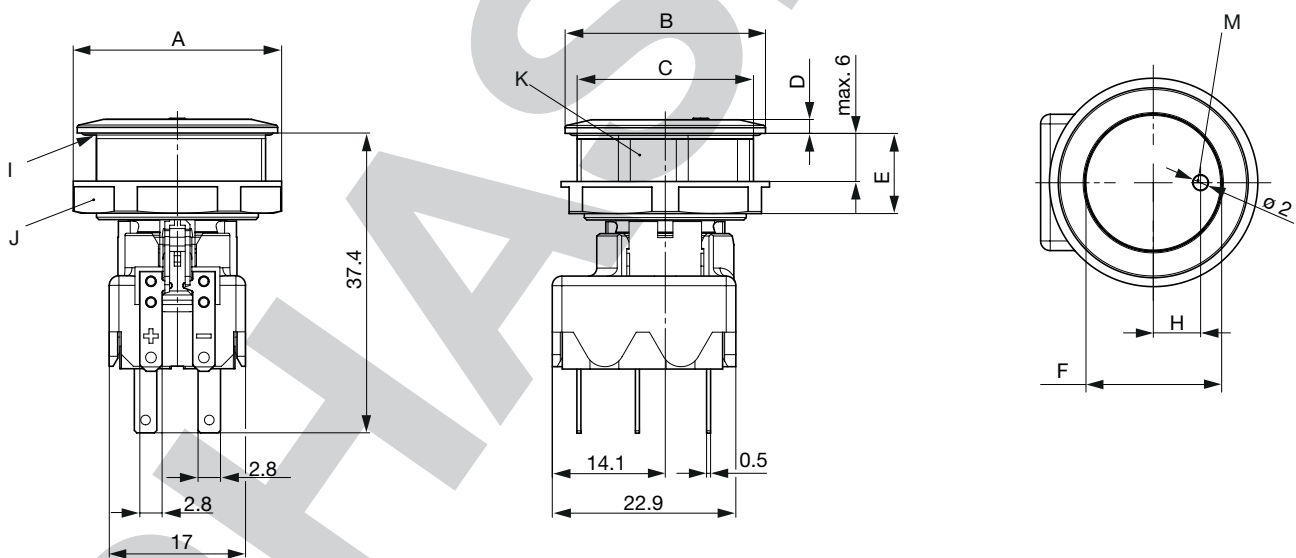
MSM MO RI zweipolig



MSM MO PI einpolig



MSM MO PI zweipolig

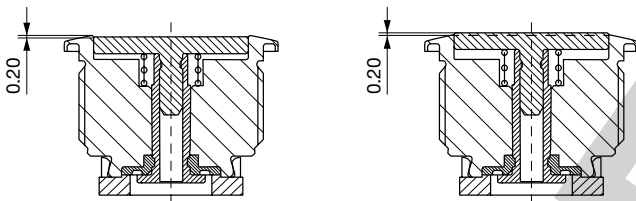


Bildlegende zu MSM Taster

Durchmesser in mm	16	19	22	30
A	20	24	26	24.5
B	19	22	25	34
C	M16x1	M19x0.75	M22x1	M30x1.5
D	1.74	1.75	1.74	2.04
E	10	10.5	10	11
F Betätigerfläche/ Beleuchtungsfläche	12.8	15.8	18	25
G	SW19	SW22	SW24	SW32
H	-	5.9	5.9	7.9
I	O-Ring			
J	Mutter			
K	Verdrehschutz			
L	Ringbeleuchtung			
M	Punktbeleuchtung			

Toleranzbereich

Betätiger Toleranzbereich

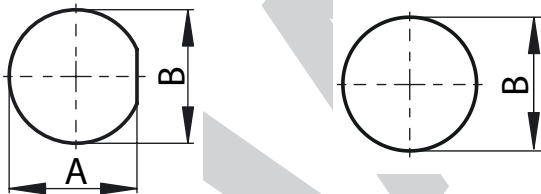


Die Einbautoleranz des Betätigers liegt zwischen 0,2 mm Überstand und 0,2 mm Unterstand zur Gehäusekante. Die Schräglage des Betätigers darf sich innerhalb dieser Toleranz bewegen.

Dimension

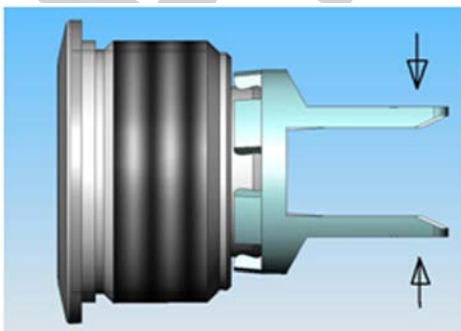
Mit Verdrehschutz werden alle beleuchteten und unbeleuchteten Produkte mit Symbol geliefert

Ohne Verdrehschutz werden unbeleuchtete Taster geliefert

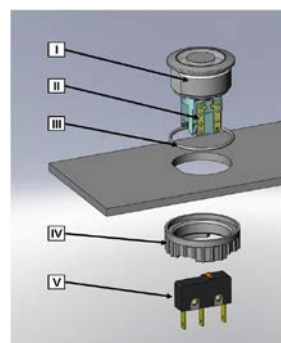


Durchmesser (mm)	A	B
16	15.15+0.05	16.1 +0.1
19	18.15+0.05	19.1 +0.1
22	21.15+0.05	22.1 +0.1
30	28.85+0.05	30.1 +0.1

Montageanleitungen



Bei der Montage dürfen die freistehenden Stege des Halters nicht zusammengedrückt werden.



- I Gehäusebaugruppe
- II Flachstecker (Beleuchtung)
- III O-Ring Dichtung
- IV Mutter (Muttertyp siehe Abmessungen)
- V Modul Schaltkontakt

Montageanweisung:

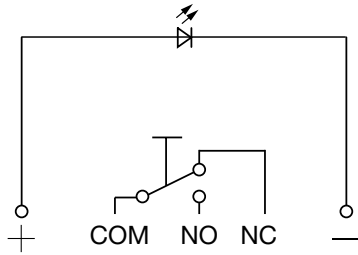
1. O-Ring sorgfältig in Gehäusebaugruppe einlegen und mit Trägerplatte montieren.
2. Mutter mit Anzugsdrehmoment gemäß Angaben fixieren.
3. Modul Schaltkontakt in Schalteraufnahme einrasten.

Montagehinweise:

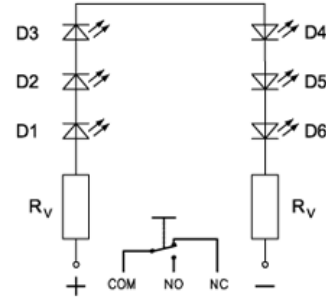
- Bei den Flachsteckern der Beleuchtung und beim Modul Schaltkontakt muss auf die Versorgungsspannung und auf die Pin-Belegung geachtet werden.
- Anschlüsse entsprechend Anforderungen isolieren. Vollisolierte Steckhülsen werden empfohlen.
- Montageanweisungen nach VDE-Bestimmungen DIN VDE 0100-100 bzw. nach IEC 60354 beachten.
- Bei der Montage dürfen die freistehenden Stege des Halters nicht zusammengedrückt werden.

Schaltbilder

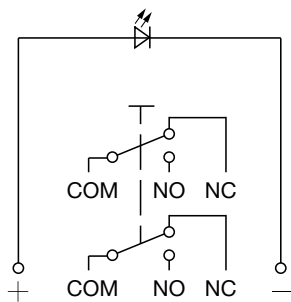
Punktbeleuchtung einpolig



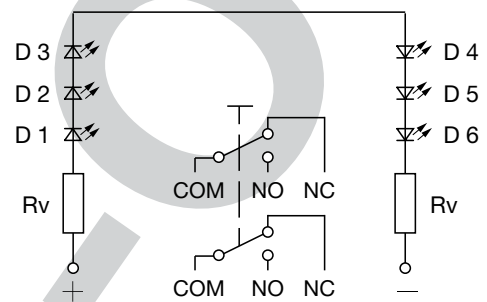
Flächenbeleuchtung einpolig



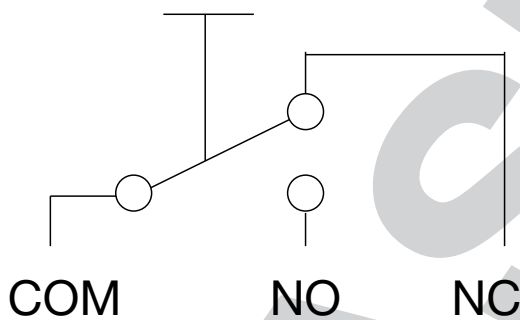
Punktbeleuchtung zweipolig



Ringbeleuchtung zweipolig



Beleuchtungsmöglichkeiten für RGB



Beleuchtungsart	Litze rot	Litze grün	Litze blau	Resultierende Farbe
Multicolor Einzelfarbe	x			Rot
Multicolor Einzelfarbe		x		Grün
Multicolor Einzelfarbe			x	Blau
Multicolor RGB Additiv 2	x	x		Gelb
Multicolor RGB Additiv 2	x		x	Magenta
Multicolor RGB Additiv 2		x	x	Cyan
Multicolor RGB Additiv 3	x	x	x	Weiss

Punktbeleuchtung

Betriebsdaten	Durchlassstrom max.	Durchlassspannung bei 10 mA	Durchlassspannung max.
LED rot	30 mA	1,9 VDC	3,0 VDC
LED grün	30 mA	2,4 VDC	3,0 VDC
LED gelb	30 mA	2,4 VDC	3,0 VDC
LED blau	20 mA	3,8 VDC	4,5 VDC
LED rot/grün	25 mA	2,0 VDC	2,5 VDC

Bitte beachten: Taster mit Punktbeleuchtung (PI) werden ohne Vorwiderstand geliefert.

Mikroschalter

Mikroschalter	Kontaktmaterial	Schaltspannung	Schaltstrom	Nennschaltleistung	Lebensdauer	Durchgangswiderstand	Isolationswiderstand	Prellzeit
0.1 A, IP40	Au	max. 30 VDC	max. 0.1 A	3 W	0.2 Mio.	< 50 mΩ	> 100 MΩ	< 5 ms
0.1 A, IP67		max. 30 VDC	max. 0.1 A	25 W	0.05 Mio.			
5 A / 125 VAC bzw. 3 A / 250 VAC, IP40	Ag	max. 125 / 250 VAC	max. 5 / 3 A	750 W	0.2 Mio.	< 30 mΩ	> 100 MΩ	< 5 ms
6 A, IP67		max. 250 VAC	max. 5 A	1250 W	0.01 Mio.			
10 A, IP40	Ag	max. 250 VAC	max. 10 A	2500 W	0.05 Mio.	< 30 mΩ	> 100 MΩ	< 5 ms
10 A, IP67		max. 250 VAC	max. 10 A	2500 W	0.01 Mio.			

Beschriftung

Die drei Ziffern sind Bestandteil des Nummernschlüssels:

000	keine Beschriftung
001-100	Standardbeschriftung
101-	kundenspezifische Beschriftung

Bestell-Indizes Beschriftung**Laser-Beschriftung**

001 =A	021 =U	041 =⇄	061 =EIN
002 =B	022 =V	042 = *	062 =AUS
003 =C	023 =W	043 =⇒	063 =AUF
004 =D	024 =X	044 = #	064 =AB
005 =E	025 =Y	045 = ↔	065 =ON
006 =F	026 =Z	046 = ↓	066 =OFF
007 =G	027 =0	047 = →	067 =UP
008 =H	028 =1	048 = ←	068 =DOWN
009 =I	029 =2	049 = ↓	069 =HIGH
010 =J	030 =3	050 = ↑	070 =LOW
011 =K	031 =4	051 = %	071 =ON/OFF
012 =L	032 =5	052 = √	072 =START
013 =M	033 =6	053 =CTRL	073 =RESET
014 =N	034 =7	054 =RETURN	074 =⏻
015 =O	035 =8	055 =SHIFT	075 =💡
016 =P	036 =9	056 =LOCK	076 =🔔
017 =Q	037 =+	057 =STOP	077 =⏸
018 =R	038 =-	058 =ENTER	
019 =S	039 =.	059 =BACK	
020 =T	040 =x	060 =LINE	

Bitte beachten Sie, dass die Schriftgrösse abhängig ist von der Anzahl Zeichen

Nummernschlüssel

M	S	M	-	19	-	MO	NX	A10	-	B	-	A	A0	-	A	-	PI	0GN	00R	0	A0	-	S0	NC	B	-	S0	NC	NF	-	0	000	-	C
				1		2	3	4		5		6	7		8		9	10	11	12	13		14	15	16		17	18	19		20	21		22

Durchmesser		🔑	1
16 mm	=	16	
19 mm	=	19	
22 mm	=	22	
30 mm	=	30	

Schalterart		🔑	2
Taster	=	MO	

Schaltfunktion		🔑	3
Wechselkontakt	=	NX (NO / NC)	

Schaltstrom		🔑	4
100mA	=	A10	
5A	=	05A	
6A	=	06A	
10A	=	10A	

Elektrischer Kontakt		🔑	5
SPDT	=	B	
DPDT	=	D	

Kontaktmaterial		🔑	6
Gold	=	A	
Silber	=	B	

Anschluss Schalter		🔑	7
QC 2.8 x 0.5	=	A0	
Kabelsatz	=	F1	

Microswitch IP		🔑	8
Keine	=	0	
IP40	=	A	
IP67	=	B	

Beleuchtung		🔑	9
Keine Beleuchtung	=	00	
Keine Beleuchtung mit Farbring	=	RC	
Flächenbeleuchtung	=	AI	
Ringbeleuchtung	=	RI	
Punktbeleuchtung	=	PI	
Ringbeleuchtung (Dead Front)	=	RD	

Beleuchtungsfarbe		🔑	10
Keine	=	000	
Rot	=	0RD	
Grün	=	0GN	
Blau	=	0BL	
Gelb	=	0YL	
Weiss	=	0WT	
Orange	=	0OR	
Violett	=	0VT	
Multicolor	=	RGB	
Rot-Grün	=	0RG	
Grün-Gelb	=	0GY	

Versorgungsspannung LED		🔑	11
5 V	=	005	
12 V	=	012	
24 V	=	024	
W/O (ohne) Widerstand	=	00R	

Beleuchtungssubtyp		🔑	12
Standard	=	0	
Hell	=	1	
Skaliert	=	2	
Homogen-skaliert	=	4	
Homogen	=	3	
Hell-homogen-skaliert	=	7	

Anschluss Beleuchtung		🔑	13
Keine	=	00	
QC 2.8 x 0.5	=	A0	
Stecker integriert	=	C0	

Gehäusematerial		🔑	14
Edelstahl	=	S0	
Aluminium	=	A0	

M	S	M	-	19	-	MO	NX	A10	-	B	-	A	A0	-	A	-	PI	0GN	00R	0	A0	-	S0	NC	B	-	S0	NC	NF	-	0	000	-	C
				1		2	3	4		5		6	7		8		9	10	11	12	13		14	15	16		17	18	19		20	21		22

Gehäusefarbe 🔍 15

Neutral	=	NC
Rot	=	RD
Grün	=	GN
Schwarz	=	BK

Befestigung 🔍 16

Keine	=	0
Gewinde (M)ohne Verdrehenschutz	=	A
Gewinde (M)mit Verdrehenschutz	=	B
Schnapp 1.5 mm	=	D
Schnapp 2 mm	=	E

Betätiger Material 🔍 17

Keramik	=	C0
Edelstahl	=	S0
Aluminium	=	A0

Betätiger Farbe 🔍 18

Weiss	=	WT
Neutral	=	NC
Rot	=	RD
Grün	=	GN
Schwarz	=	BK

Betätigerart 🔍 19

Keine Fingerführung	=	NF
---------------------	---	----

Beschriftungsart 🔍 20

Keine	=	0
Laserbeschriftung	=	1

Beschriftung 🔍 21

Keine	=	000
-------	---	-----

Siehe Tabelle "Bestell-Indizes Beschriftung"

Zubehör 🔍 22

Kein	=	0
Sechskantmutter Edelstahl mit O-Ring	=	A
Sechskantmutter Kunststoff mit O-Ring	=	C
Sechskantmutter Kunststoff mit O-Ring und Schraube	=	D

Alle Varianten

Durchmesser	Schalterart	Schaltstrom	Elektrischer Kontakt	IP-Schutzgrad rückseitig	Beleuchtung	Beleuchtungs-farbe	Gehäusematerial	Bestellnummer
16	MO	100mA	SPDT	IP40	unbeleuchtet	-	Edelstahl	1241.6611.1110000
16	MO	5A	SPDT	IP40	unbeleuchtet	-	Edelstahl	1241.6611.1120000
16	MO	10A	SPDT	IP40	unbeleuchtet	-	Edelstahl	1241.6611.1130000
16	MO	100mA	SPDT	IP40	unbeleuchtet	-	Edelstahl	1241.6612.1110074
16	MO	5A	SPDT	IP40	unbeleuchtet	-	Edelstahl	1241.6612.1120000
16	MO	10A	SPDT	IP40	RI homogen	rot	Edelstahl	3-102-620
16	MO	100mA	SPDT	IP40	RI homogen	grün	Edelstahl	3-102-621
16	MO	10A	SPDT	IP40	RI homogen	grün	Edelstahl	3-102-623
16	MO	100mA	SPDT	IP40	RI homogen	blau	Edelstahl	3-102-624
16	MO	10A	SPDT	IP40	RI homogen	blau	Edelstahl	3-102-626
16	MO	100mA	SPDT	IP40	RI homogen	gelb	Edelstahl	3-102-627
16	MO	10A	SPDT	IP40	RI homogen	gelb	Edelstahl	3-102-629
16	MO	100mA	SPDT	IP40	RI homogen	weiss	Edelstahl	3-102-630
16	MO	10A	SPDT	IP40	RI homogen	weiss	Edelstahl	3-102-632
16	MO	100mA	SPDT	IP40	Flächenbeleuchtung	rot	Edelstahl	3-102-633
16	MO	5A	SPDT	IP40	Flächenbeleuchtung	rot	Edelstahl	3-102-634
16	MO	10A	SPDT	IP40	Flächenbeleuchtung	rot	Edelstahl	3-102-635
16	MO	100mA	SPDT	IP40	Flächenbeleuchtung	grün	Edelstahl	3-102-636
16	MO	5A	SPDT	IP40	Flächenbeleuchtung	grün	Edelstahl	3-102-637
16	MO	10A	SPDT	IP40	Flächenbeleuchtung	grün	Edelstahl	3-102-639
16	MO	100mA	SPDT	IP40	Flächenbeleuchtung	blau	Edelstahl	3-102-640
16	MO	5A	SPDT	IP40	Flächenbeleuchtung	blau	Edelstahl	3-102-641
16	MO	10A	SPDT	IP40	Flächenbeleuchtung	blau	Edelstahl	3-102-642
16	MO	100mA	SPDT	IP40	Flächenbeleuchtung	gelb	Edelstahl	3-102-643
16	MO	5A	SPDT	IP40	Flächenbeleuchtung	gelb	Edelstahl	3-102-644
16	MO	10A	SPDT	IP40	Flächenbeleuchtung	gelb	Edelstahl	3-102-645
16	MO	100mA	SPDT	IP40	Flächenbeleuchtung	weiss	Edelstahl	3-102-646
16	MO	5A	SPDT	IP40	Flächenbeleuchtung	weiss	Edelstahl	3-102-647
16	MO	10A	SPDT	IP40	Flächenbeleuchtung	weiss	Edelstahl	3-102-648
16	MO	100mA	SPDT	IP40	unbeleuchtet	-	Edelstahl	3-102-649
16	MO	5A	SPDT	IP40	unbeleuchtet	-	Edelstahl	3-102-650
16	MO	10A	SPDT	IP40	unbeleuchtet	-	Edelstahl	3-102-651
16	MO	5A	SPDT	IP40	Farbring	rot	Edelstahl	3-136-737
16	MO	5A	SPDT	IP40	Farbring	grün	Edelstahl	3-136-738
16	MO	5A	SPDT	IP40	Farbring	blau	Edelstahl	3-136-740
16	MO	5A	SPDT	IP40	Farbring	schwarz	Edelstahl	3-136-741
16	MO	5A	SPDT	IP40	Ringbeleuchtung RD	weiss	Aluminium	3-137-051
19	MO	100mA	SPDT	IP40	unbeleuchtet	-	Edelstahl	1241.6621.1110000
19	MO	5A	SPDT	IP40	unbeleuchtet	-	Edelstahl	1241.6621.1120000
19	MO	10A	SPDT	IP40	unbeleuchtet	-	Edelstahl	1241.6621.1130000
19	MO	6A	SPDT	IP67	unbeleuchtet	-	Edelstahl	1241.6621.1180000
19	MO	5A	SPDT	IP40	unbeleuchtet	-	Edelstahl	1241.6622.1120000
19	MO	5A	SPDT	IP40	unbeleuchtet	-	Alu rot	1241.6622.3120000
19	MO	5A	SPDT	IP40	unbeleuchtet	-	Alu rot	1241.6622.3120066
19	MO	5A	SPDT	IP40	unbeleuchtet	-	Alu grün	1241.6622.5120000
19	MO	5A	SPDT	IP40	unbeleuchtet	-	Alu grün	1241.6622.5120065
19	MO	100mA	SPDT	IP40	Punktbeleuchtung	rot	Edelstahl	1241.6623.1111000

Durchmesser	Schalterart	Schaltstrom	Elektrischer Kontakt	IP-Schutzgrad rückseitig	Beleuchtung	Beleuchtungs-farbe	Gehäusematerial	Bestellnummer
19	MO	100mA	SPDT	IP40	Punktbeleuchtung	grün	Edelstahl	1241.6623.1112000
19	MO	5A	SPDT	IP40	Punktbeleuchtung	rot	Edelstahl	1241.6623.1121000
19	MO	5A	SPDT	IP40	Punktbeleuchtung	grün	Edelstahl	1241.6623.1122000
19	MO	5A	SPDT	IP40	Punktbeleuchtung	blau	Edelstahl	1241.6623.1124000
19	MO	10A	SPDT	IP40	Punktbeleuchtung	rot	Edelstahl	1241.6623.1131000
19	MO	10A	SPDT	IP40	Punktbeleuchtung	grün	Edelstahl	1241.6623.1132000
19	MO	100mA	SPDT	IP40	RI gepunktet	rot	Edelstahl	1241.6624.1111000
19	MO	100mA	SPDT	IP40	RI gepunktet	rot	Edelstahl	
19	MO	100mA	SPDT	IP40	RI gepunktet	grün	Edelstahl	1241.6624.1112000
19	MO	100mA	SPDT	IP40	RI gepunktet	gelb	Edelstahl	1241.6624.1113000
19	MO	100mA	SPDT	IP40	RI gepunktet	blau	Edelstahl	1241.6624.1114000
19	MO	100mA	SPDT	IP40	RI gepunktet	blau	Edelstahl	1241.6624.1114074
19	MO	5A	SPDT	IP40	RI gepunktet	rot	Edelstahl	1241.6624.1121000
19	MO	5A	SPDT	IP40	RI gepunktet	grün	Edelstahl	1241.6624.1122000
19	MO	5A	SPDT	IP40	RI gepunktet	blau	Edelstahl	1241.6624.1124000
19	MO	5A	SPDT	IP40	RI gepunktet	weiss	Edelstahl	1241.6624.1125000
19	MO	10A	SPDT	IP40	RI gepunktet	rot	Edelstahl	1241.6624.1131000
19	MO	10A	SPDT	IP40	RI gepunktet	grün	Edelstahl	1241.6624.1132000
19	MO	10A	SPDT	IP40	RI gepunktet	blau	Edelstahl	1241.6624.1134000
19	MO	6A	SPDT	IP67	RI gepunktet	rot	Edelstahl	1241.6624.1181000
19	MO	6A	SPDT	IP67	RI gepunktet	grün	Edelstahl	1241.6624.1182000
19	MO	5A	DPDT	IP40	unbeleuchtet	-	Edelstahl	1241.6921.1120000
19	MO	5A	DPDT	IP40	unbeleuchtet	-	Edelstahl	1241.6922.1120000
19	MO	5A	DPDT	IP40	Punktbeleuchtung	rot	Edelstahl	1241.6923.1121000
19	MO	5A	DPDT	IP40	Punktbeleuchtung	grün	Edelstahl	1241.6923.1122000
19	MO	5A	DPDT	IP40	Punktbeleuchtung	blau	Edelstahl	1241.6923.1124000
19	MO	5A	DPDT	IP40	RI gepunktet	rot	Edelstahl	1241.6924.1121000
19	MO	5A	DPDT	IP40	RI gepunktet	grün	Edelstahl	1241.6924.1122000
19	MO	5A	DPDT	IP40	RI gepunktet	blau	Edelstahl	1241.6924.1124000
19	MO	5A	SPDT	IP40	unbeleuchtet	-	Edelstahl	1241.7021.1120000
19	MO	6A	SPDT	IP67	unbeleuchtet	-	Edelstahl	1241.7021.1180000
19	MO	100mA	SPDT	IP40	Flächenbeleuchtung	rot	Edelstahl	1241.8412
19	MO	100mA	SPDT	IP40	Flächenbeleuchtung	grün	Edelstahl	1241.8413
19	MO	100mA	SPDT	IP40	Flächenbeleuchtung	blau	Edelstahl	1241.8415
19	MO	100mA	SPDT	IP40	Flächenbeleuchtung	weiss	Edelstahl	1241.8416
19	MO	10A	SPDT	IP40	Flächenbeleuchtung	rot	Edelstahl	1241.8448
19	MO	10A	SPDT	IP40	Flächenbeleuchtung	grün	Edelstahl	1241.8449
19	MO	10A	SPDT	IP40	Flächenbeleuchtung	blau	Edelstahl	1241.8451
19	MO	10A	SPDT	IP40	Flächenbeleuchtung	weiss	Edelstahl	1241.8452
19	MO	5A	SPDT	IP40	Punktbeleuchtung	grün / gelb	Edelstahl	3-101-515
19	MO	100mA	SPDT	IP40	RI homogen	RGB	Edelstahl	3-102-708
19	MO	10A	SPDT	IP40	RI homogen	RGB	Edelstahl	3-102-772
19	MO	100mA	SPDT	IP40	Flächenbeleuchtung	RGB	Edelstahl	3-102-788
19	MO	5A	SPDT	IP40	Flächenbeleuchtung	RGB	Edelstahl	3-102-789
19	MO	10A	SPDT	IP40	Flächenbeleuchtung	RGB	Edelstahl	3-102-790
19	MO	100mA	SPDT	IP40	RI homogen	grün	Edelstahl	3-108-945
19	MO	5A	SPDT	IP40	RI homogen	grün	Edelstahl	3-108-946
19	MO	10A	SPDT	IP40	RI homogen	grün	Edelstahl	3-108-947

Durchmesser	Schalterart	Schaltstrom	Elektrischer Kontakt	IP-Schutzgrad rückseitig	Beleuchtung	Beleuchtungs-farbe	Gehäusematerial	Bestellnummer
19	MO	100mA	SPDT	IP40	RI homogen	blau	Edelstahl	3-108-948
19	MO	5A	SPDT	IP40	RI homogen	blau	Edelstahl	3-108-949
19	MO	10A	SPDT	IP40	RI homogen	blau	Edelstahl	3-108-950
19	MO	5A	DPDT	IP40	RI homogen	rot	Edelstahl	3-108-951
19	MO	100mA	SPDT	IP40	RI homogen	rot	Edelstahl	3-108-952
19	MO	5A	SPDT	IP40	RI homogen	rot	Edelstahl	3-108-953
19	MO	10A	SPDT	IP40	RI homogen	rot	Edelstahl	3-108-954
19	MO	5A	DPDT	IP40	RI homogen	grün	Edelstahl	3-108-962
19	MO	5A	DPDT	IP40	RI homogen	blau	Edelstahl	3-108-963
19	MO	5A	SPDT	IP40	Flächenbeleuchtung	grün	Edelstahl	3-120-088
19	MO	5A	SPDT	IP40	Flächenbeleuchtung	blau	Edelstahl	3-120-089
19	MO	5A	SPDT	IP40	Flächenbeleuchtung	rot	Edelstahl	3-120-103
19	MO	6A	SPDT	IP67	Flächenbeleuchtung	rot	Edelstahl	3-120-115
19	MO	5A	SPDT	IP40	Farbring	rot	Edelstahl	3-136-752
19	MO	5A	SPDT	IP40	Farbring	grün	Edelstahl	3-136-753
19	MO	5A	SPDT	IP40	Farbring	blau	Edelstahl	3-136-754
19	MO	5A	SPDT	IP40	Farbring	schwarz	Edelstahl	3-136-755
19	MO	5A	SPDT	IP40	Ringbeleuchtung RD	weiss	Aluminium	3-137-082
19	MO	5A	SPDT	IP40	Ringbeleuchtung RD	RGB	Aluminium	3-137-085
22	MO	100mA	SPDT	IP40	unbeleuchtet	-	Edelstahl	1241.6631.1110000
22	MO	5A	SPDT	IP40	unbeleuchtet	-	Edelstahl	1241.6631.1120000
22	MO	10A	SPDT	IP40	unbeleuchtet	-	Edelstahl	1241.6631.1130000
22	MO	6A	SPDT	IP67	unbeleuchtet	-	Edelstahl	1241.6631.1180000
22	MO	100mA	SPDT	IP40	unbeleuchtet	-	Edelstahl	1241.6632.1110000
22	MO	5A	SPDT	IP40	unbeleuchtet	-	Edelstahl	1241.6632.1120000
22	MO	5A	SPDT	IP40	unbeleuchtet	-	Alu rot	1241.6632.3120000
22	MO	5A	SPDT	IP40	unbeleuchtet	-	Alu rot	1241.6632.3120057
22	MO	5A	SPDT	IP40	unbeleuchtet	-	Alu rot	1241.6632.3120066
22	MO	5A	SPDT	IP40	unbeleuchtet	-	Alu grün	1241.6632.5120000
22	MO	5A	SPDT	IP40	unbeleuchtet	-	Alu grün	1241.6632.5120061
22	MO	5A	SPDT	IP40	unbeleuchtet	-	Alu grün	1241.6632.5120065
22	MO	100mA	SPDT	IP40	Punktbeleuchtung	rot	Edelstahl	1241.6633.1111000
22	MO	100mA	SPDT	IP40	Punktbeleuchtung	grün	Edelstahl	1241.6633.1112000
22	MO	100mA	SPDT	IP40	Punktbeleuchtung	blau	Edelstahl	1241.6633.1114000
22	MO	5A	SPDT	IP40	Punktbeleuchtung	rot	Edelstahl	1241.6633.1121000
22	MO	5A	SPDT	IP40	Punktbeleuchtung	grün	Edelstahl	1241.6633.1122000
22	MO	5A	SPDT	IP40	Punktbeleuchtung	blau	Edelstahl	1241.6633.1124000
22	MO	5A	SPDT	IP40	Punktbeleuchtung	rot / grün	Edelstahl	1241.6633.1126000
22	MO	10A	SPDT	IP40	Punktbeleuchtung	rot	Edelstahl	1241.6633.1131000
22	MO	10A	SPDT	IP40	Punktbeleuchtung	grün	Edelstahl	1241.6633.1132000
22	MO	10A	SPDT	IP40	Punktbeleuchtung	blau	Edelstahl	1241.6633.1134000
22	MO	100mA	SPDT	IP40	RI gepunktet	rot	Edelstahl	1241.6634.1111000
22	MO	100mA	SPDT	IP40	RI gepunktet	grün	Edelstahl	1241.6634.1112000
22	MO	100mA	SPDT	IP40	RI gepunktet	gelb	Edelstahl	1241.6634.1113000
22	MO	100mA	SPDT	IP40	RI gepunktet	blau	Edelstahl	1241.6634.1114000
22	MO	5A	SPDT	IP40	RI gepunktet	rot	Edelstahl	1241.6634.1121000
22	MO	5A	SPDT	IP40	RI gepunktet	grün	Edelstahl	1241.6634.1122000
22	MO	5A	SPDT	IP40	RI gepunktet	gelb	Edelstahl	1241.6634.1123000

Durchmesser	Schalterart	Schaltstrom	Elektrischer Kontakt	IP-Schutzgrad rückseitig	Beleuchtung	Beleuchtungs-farbe	Gehäusematerial	Bestellnummer
22	MO	5A	SPDT	IP40	Rl gepunktet	blau	Edelstahl	1241.6634.1124000
22	MO	5A	SPDT	IP40	Rl gepunktet	weiss	Edelstahl	1241.6634.1125000
22	MO	10A	SPDT	IP40	Rl gepunktet	rot	Edelstahl	1241.6634.1131000
22	MO	10A	SPDT	IP40	Rl gepunktet	grün	Edelstahl	1241.6634.1132000
22	MO	6A	SPDT	IP67	Rl gepunktet	rot	Edelstahl	1241.6634.1181000
22	MO	6A	SPDT	IP67	Rl gepunktet	grün	Edelstahl	1241.6634.1182000
22	MO	6A	SPDT	IP67	Rl gepunktet	blau	Edelstahl	1241.6634.1184000
22	MO	5A	SPDT	IP40	Punktbeleuchtung	rot	Edelstahl	1241.6693.1121000
22	MO	5A	SPDT	IP40	Punktbeleuchtung	grün	Edelstahl	1241.6693.1122000
22	MO	5A	SPDT	IP40	unbeleuchtet	-	Edelstahl	1241.6695.1120000
22	MO	5A	SPDT	IP40	unbeleuchtet	-	Edelstahl	1241.6699.1120000
22	MO	5A	DPDT	IP40	unbeleuchtet	-	Edelstahl	1241.6931.1120000
22	MO	5A	DPDT	IP40	unbeleuchtet	-	Edelstahl	1241.6932.1120000
22	MO	5A	DPDT	IP40	Punktbeleuchtung	rot	Edelstahl	1241.6933.1121000
22	MO	5A	DPDT	IP40	Punktbeleuchtung	grün	Edelstahl	1241.6933.1122000
22	MO	5A	DPDT	IP40	Punktbeleuchtung	blau	Edelstahl	1241.6933.1124000
22	MO	5A	DPDT	IP40	Rl gepunktet	rot	Edelstahl	1241.6934.1121000
22	MO	5A	DPDT	IP40	Rl gepunktet	grün	Edelstahl	1241.6934.1122000
22	MO	5A	DPDT	IP40	Rl gepunktet	blau	Edelstahl	1241.6934.1124000
22	MO	100mA	SPDT	IP40	unbeleuchtet	-	Edelstahl	1241.7031.1110000
22	MO	5A	SPDT	IP40	unbeleuchtet	-	Edelstahl	1241.7031.1120000
22	MO	10A	SPDT	IP40	unbeleuchtet	-	Edelstahl	1241.7031.1130000
22	MO	5A	SPDT	IP40	unbeleuchtet	-	Edelstahl	1241.7032.1120000
22	MO	100mA	SPDT	IP40	Rl homogen	RGB	Edelstahl	3-102-773
22	MO	100mA	SPDT	IP40	Flächenbeleuchtung	RGB	Edelstahl	3-102-774
22	MO	5A	SPDT	IP40	Flächenbeleuchtung	RGB	Edelstahl	3-102-775
22	MO	10A	SPDT	IP40	Flächenbeleuchtung	RGB	Edelstahl	3-102-776
22	MO	10A	SPDT	IP40	Rl homogen	RGB	Edelstahl	3-102-784
22	MO	100mA	SPDT	IP40	Rl homogen	rot	Edelstahl	3-108-955
22	MO	5A	SPDT	IP40	Rl homogen	rot	Edelstahl	3-108-956
22	MO	10A	SPDT	IP40	Rl homogen	rot	Edelstahl	3-108-957
22	MO	100mA	SPDT	IP40	Rl homogen	grün	Edelstahl	3-108-958
22	MO	5A	SPDT	IP40	Rl homogen	grün	Edelstahl	3-108-959
22	MO	10A	SPDT	IP40	Rl homogen	grün	Edelstahl	3-108-960
22	MO	100mA	SPDT	IP40	Rl homogen	blau	Edelstahl	3-108-961
22	MO	5A	SPDT	IP40	Rl homogen	blau	Edelstahl	3-108-972
22	MO	10A	SPDT	IP40	Rl homogen	blau	Edelstahl	3-108-973
22	MO	5A	DPDT	IP40	Rl homogen	rot	Edelstahl	3-108-974
22	MO	5A	DPDT	IP40	Rl homogen	grün	Edelstahl	3-108-975
22	MO	5A	DPDT	IP40	Rl homogen	blau	Edelstahl	3-108-976
22	MO	100mA	SPDT	IP67	Rl homogen	RGB	Edelstahl	3-109-580
22	MO	5A	SPDT	IP40	Flächenbeleuchtung	blau	Edelstahl	3-120-106
22	MO	5A	SPDT	IP40	Flächenbeleuchtung	weiss	Edelstahl	3-120-107
22	MO	5A	SPDT	IP40	Flächenbeleuchtung	rot	Edelstahl	3-120-119
22	MO	5A	SPDT	IP40	Flächenbeleuchtung	grün	Edelstahl	3-120-124
22	MO	5A	SPDT	IP40	Farbring	rot	Edelstahl	3-136-756
22	MO	5A	SPDT	IP40	Farbring	grün	Edelstahl	3-136-757
22	MO	5A	SPDT	IP40	Farbring	blau	Edelstahl	3-136-758
22	MO	5A	SPDT	IP40	Farbring	schwarz	Edelstahl	3-136-759

Durchmesser	Schalterart	Schaltstrom	Elektrischer Kontakt	IP-Schutzgrad rückseitig	Beleuchtung	Beleuchtungsfarbe	Gehäusematerial	Bestellnummer
22	M0	5A	SPDT	IP40	Farbring	gelb	Edelstahl	3-136-760
22	M0	5A	SPDT	IP40	Farbring	weiss	Edelstahl	3-136-761
22	M0	5A	SPDT	IP40	Farbring	orange	Edelstahl	3-136-762
22	M0	100mA	SPDT	IP40	Farbring	rot	Edelstahl	3-136-763
22	M0	100mA	SPDT	IP40	Farbring	grün	Edelstahl	3-136-764
22	M0	100mA	SPDT	IP40	Farbring	blau	Edelstahl	3-136-765
22	M0	100mA	SPDT	IP40	Farbring	schwarz	Edelstahl	3-136-766
22	M0	100mA	SPDT	IP40	Farbring	gelb	Edelstahl	3-136-767
22	M0	100mA	SPDT	IP40	Farbring	weiss	Edelstahl	3-136-768
22	M0	100mA	SPDT	IP40	Farbring	orange	Edelstahl	3-136-769
22	M0	5A	SPDT	IP40	Ringbeleuchtung RD	rot	Aluminium	3-137-083
22	M0	5A	SPDT	IP40	Ringbeleuchtung RD	RGB	Aluminium	3-137-086
22	M0	5A	SPDT	IP40	Ringbeleuchtung RD	grün	Aluminium	3-137-088
22	M0	5A	SPDT	IP40	Ringbeleuchtung RD	blau	Aluminium	3-137-089
22	M0	5A	SPDT	IP40	Ringbeleuchtung RD	gelb	Aluminium	3-137-090
22	M0	100mA	SPDT	IP40	Ringbeleuchtung RD	weiss	Aluminium	3-137-091
22	M0	5A	SPDT	IP40	Ringbeleuchtung RD	weiss	Aluminium	3-137-092
22	M0	10A	SPDT	IP40	Ringbeleuchtung RD	weiss	Aluminium	3-137-093
22	M0	100mA	SPDT	IP40	Ringbeleuchtung RD	RGB	Aluminium	3-137-094
22	M0	10A	SPDT	IP40	Ringbeleuchtung RD	RGB	Aluminium	3-137-095
22	M0	100mA	SPDT	IP40	Flächenbeleuchtung	rot	Edelstahl	1241.8484
22	M0	100mA	SPDT	IP40	Flächenbeleuchtung	grün	Edelstahl	1241.8485
22	M0	100mA	SPDT	IP40	Flächenbeleuchtung	blau	Edelstahl	1241.8487
22	M0	100mA	SPDT	IP40	Flächenbeleuchtung	weiss	Edelstahl	1241.8488
22	M0	10A	SPDT	IP40	Flächenbeleuchtung	rot	Edelstahl	1241.8520
22	M0	10A	SPDT	IP40	Flächenbeleuchtung	grün	Edelstahl	1241.8521
22	M0	10A	SPDT	IP40	Flächenbeleuchtung	blau	Edelstahl	1241.8523
22	M0	10A	SPDT	IP40	Flächenbeleuchtung	weiss	Edelstahl	1241.8524
24	M0	100mA	SPDT	IP40	unbeleuchtet	-	Edelstahl	1241.6641.1110000
24	M0	5A	SPDT	IP40	unbeleuchtet	-	Edelstahl	1241.6641.1120000
24	M0	10A	SPDT	IP40	unbeleuchtet	-	Edelstahl	3-128-295
24	M0	100mA	SPDT	IP40	unbeleuchtet	-	Edelstahl	3-132-395
24	M0	5A	SPDT	IP40	unbeleuchtet	-	Edelstahl	3-132-396
30	M0	100mA	SPDT	IP40	unbeleuchtet	-	Edelstahl	1241.6661.1110000
30	M0	5A	SPDT	IP40	unbeleuchtet	-	Edelstahl	1241.6661.1120000
30	M0	10A	SPDT	IP40	unbeleuchtet	-	Edelstahl	1241.6661.1130000
30	M0	100mA	SPDT	IP67	unbeleuchtet	-	Edelstahl	1241.6661.1170000
30	M0	100mA	SPDT	IP40	Punktbeleuchtung	rot	Edelstahl	1241.6663.1111000
30	M0	100mA	SPDT	IP40	Punktbeleuchtung	blau	Edelstahl	1241.6663.1114000
30	M0	5A	SPDT	IP40	Punktbeleuchtung	rot	Edelstahl	1241.6663.1121000
30	M0	5A	SPDT	IP40	Punktbeleuchtung	grün	Edelstahl	1241.6663.1122000
30	M0	5A	SPDT	IP40	Punktbeleuchtung	blau	Edelstahl	1241.6663.1124000
30	M0	5A	SPDT	IP40	Punktbeleuchtung	weiss	Edelstahl	1241.6663.1125000
30	M0	10A	SPDT	IP40	Punktbeleuchtung	grün	Edelstahl	1241.6663.1132000
30	M0	5A	SPDT	IP40	Punktbeleuchtung	rot	Aluminium	1241.6663.3121
30	M0	100mA	SPDT	IP40	RI gepunktet	rot	Edelstahl	1241.6664.1111000
30	M0	100mA	SPDT	IP40	RI gepunktet	grün	Edelstahl	1241.6664.1112000
30	M0	100mA	SPDT	IP40	RI gepunktet	gelb	Edelstahl	1241.6664.1113000
30	M0	100mA	SPDT	IP40	RI gepunktet	blau	Edelstahl	1241.6664.1114000

Durchmesser	Schalterart	Schaltstrom	Elektrischer Kontakt	IP-Schutzgrad rückseitig	Beleuchtung	Beleuchtungs-farbe	Gehäusematerial	Bestellnummer
30	MO	5A	SPDT	IP40	RI gepunktet	rot	Edelstahl	1241.6664.1121000
30	MO	5A	SPDT	IP40	RI gepunktet	grün	Edelstahl	1241.6664.1122000
30	MO	5A	SPDT	IP40	RI gepunktet	gelb	Edelstahl	1241.6664.1123000
30	MO	5A	SPDT	IP40	RI gepunktet	blau	Edelstahl	1241.6664.1124000
30	MO	5A	SPDT	IP40	RI gepunktet	weiss	Edelstahl	1241.6664.1125000
30	MO	10A	SPDT	IP40	RI gepunktet	grün	Edelstahl	1241.6664.1132000
30	MO	10A	SPDT	IP40	RI gepunktet	blau	Edelstahl	1241.6664.1134000
30	MO	5A	DPDT	IP40	unbeleuchtet	-	Edelstahl	1241.6961.1120000
30	MO	5A	DPDT	IP40	unbeleuchtet	-	Edelstahl	1241.6962.1120000
30	MO	5A	DPDT	IP40	Punktbeleuchtung	rot	Edelstahl	1241.6963.1121000
30	MO	5A	DPDT	IP40	Punktbeleuchtung	grün	Edelstahl	1241.6963.1122000
30	MO	5A	DPDT	IP40	Ringbeleuchtung	rot	Edelstahl	1241.6964.1121000
30	MO	5A	DPDT	IP40	Ringbeleuchtung	grün	Edelstahl	1241.6964.1122000
30	MO	5A	DPDT	IP40	Ringbeleuchtung	blau	Edelstahl	1241.6964.1124000
30	MO	100mA	SPDT	IP40	RI homogen	RGB	Edelstahl	3-102-785
30	MO	10A	SPDT	IP40	RI homogen	RGB	Edelstahl	3-102-787
30	MO	100mA	SPDT	IP40	RI homogen	rot	Edelstahl	3-108-964
30	MO	5A	SPDT	IP40	RI homogen	rot	Edelstahl	3-108-965
30	MO	10A	SPDT	IP40	RI homogen	rot	Edelstahl	3-108-966
30	MO	100mA	SPDT	IP40	RI homogen	grün	Edelstahl	3-108-967
30	MO	5A	SPDT	IP40	RI homogen	grün	Edelstahl	3-108-968
30	MO	10A	SPDT	IP40	RI homogen	grün	Edelstahl	3-108-969
30	MO	100mA	SPDT	IP40	RI homogen	blau	Edelstahl	3-108-977
30	MO	5A	SPDT	IP40	RI homogen	blau	Edelstahl	3-108-978
30	MO	10A	SPDT	IP40	RI homogen	blau	Edelstahl	3-108-979
30	MO	5A	SPDT	IP40	Farbring	rot	Edelstahl	3-136-770
30	MO	5A	SPDT	IP40	Farbring	grün	Edelstahl	3-136-771
30	MO	5A	SPDT	IP40	Farbring	blau	Edelstahl	3-136-772
30	MO	5A	SPDT	IP40	Farbring	schwarz	Edelstahl	3-136-773
30	MO	5A	SPDT	IP40	Ringbeleuchtung RD	weiss	Aluminium	3-137-084
30	MO	5A	SPDT	IP40	Ringbeleuchtung RD	RGB	Aluminium	3-137-087

■ Oft verkauft.

Sie können die Verfügbarkeit all unserer Produkte in Echtzeit prüfen: <https://www.schurter.com/de/info-center/support-tools/lagerbestand-distributor>

PROFIT

Verpackungseinheit

10 St.

Im Karton oder in Luftpolstertüten verpackt



Mutter, O-Ring und Mikroschalter sind im Lieferumfang enthalten