

IEC Gerätestecker C14 mit Netzschalter 1- oder 2-polig



Schraubmontage



Schnappmontage



KPF Filtermodul  
(nicht enthalten)



**Beschreibung**

- Einbau in Platten :  
Sandwich/rückseitig
- 2 Funktionen :  
Gerätestecker Schutzklasse I , Netzschalter 1- und 2- polig
- Für Leiterplatten-Montage

**Merkmale**

- Gehäuse - Durchsteck- oder Sandwichmontage  
Leiterplattenmontage mittels Snap-Mechanismus oder Selbstschneideschrauben Ø 3 x 8 mm
- Die einzelnen Modul-Komponenten sind bereits verdrahtet
- Netzschalter unbeleuchtet
- Schutzabdeckung auf der Rückseite
- Geeignet für den Einsatz in Geräten nach IEC/UL 62368-1

**Weitere Ausführungen auf Anfrage**

- Lötanschlüsse
- Steckanschlüsse
- Netzschalter beleuchtet (nur 2-polige Version)
- Netzschalter mit anderer Wippenbeschriftung
- Für Schutzklasse II

**Referenzen**

Alternativ: Version mit Netzfilter [KPF](#)  
 Für neue Anwendungen empfehlen wir [DC21](#)

**Weblinks**

[PDF-Datenblatt](#), [HTML-Datenblatt](#), [Allgemeine Produktinformation](#),  
[Zulassungen](#), [Distributor-Stock-Check](#), [Zubehör](#), [Detailanfrage zu Typ](#)

Neu gibt es Varianten passend zum V-Lock-Stecksystem. Die Produkte haben eine vorgesehene Öffnung zum Einrasten des Nockens an der Steckdose. Das V-Lock-System verhindert ein ungewolltes Trennen des Stecksystems.

**Technische Daten**

Nennaten IEC	10A / 250VAC; 50Hz	Gerätestecker/-Dose	C14 gemäss IEC 60320-1, UL 60320-1, CSA C22.2 no. 60320-1 (Für kalte Bedingungen) Stiftemperatur 70 °C, 10A, Schutzklasse I
Nennaten UL/CSA	15A / 250VAC; 60Hz	Netzschalter	Wippschalter 1-/2-polig, unbeleuchtet, gemäss IEC 61058-1 <a href="#">Technische Details</a>
Spannungsfestigkeit	> 2.3kVAC zwischen L-N > 2.8kVAC zwischen L/N-PE (1 min/50Hz)		
Zulässige Betriebstemperatur	-25 °C bis 70 °C		
IP-Schutzgrad	Frontseite IP40 gemäss IEC 60529		
Berührungsschutz	Geeignet für Geräte der Schutzklasse I gemäss IEC 61140		
Klemme	Für Leiterplatten-Montage Steckanschlüsse 4.8 x 0.8 mm Lötanschluss auf Anfrage		
Plattendicke S	Schnapp: 1.5/2/2.5/3 mm		
Material: Gehäuse	Thermoplast, schwarz, UL 94V-0		




Detaillierte Informationen zu Zulassungen, Normanforderungen, Verwendungshinweisen und Prüfdetails finden Sie in [Details über Zulassungen](#)

SCHURTER Produkte sind grundsätzlich für den Einsatz im industriellen Umfeld ausgelegt. Sie verfügen über Zulassungen unabhängiger Prüfstellen gemäss nationaler und internationaler Normen. Produkte mit spezifischen Eigenschaften und Anforderungen wie sie etwa im Bereich Automotive nach IATF 16949, der Medizintechnik gemäss ISO 13485 oder in der Luft- und Raumfahrt gefordert werden, können ausschliesslich mit kundenspezifischen, individuellen Vereinbarungen durch SCHURTER angeboten werden.

## Zulassungen

Durch das Zulassungszeichen bescheinigen die Prüfstellen die Einhaltung der sicherheitstechnischen Anforderungen, die an elektronische Produkte gestellt werden.

Zulassung Referenztyp: KP01

Zulassungslogo	Zertifikat	Zulassungsstelle	Beschreibung
	<a href="#">VDE Zulassungen</a>	VDE	Ausweisnummer: 40029369
	<a href="#">UL Zulassungen</a>	UL	UR Ausweisnummer: E96454
	<a href="#">CCC Zulassungen</a>	CCC	CCC Ausweisnummer: 2019180204009410/2019180204010438

## Produktnormen

Produktnormen, welche referenziert werden

Organisation	Design	Norm	Beschreibung
	Ausgelegt gemäss	IEC 60320-1	Gerätekupplungen für Haushalt und ähnliche allgemeine Zwecke
	Ausgelegt gemäss	IEC 61058-1	Geräteschalter - Teil 1: Allgemeine Anforderungen
	Ausgelegt gemäss	UL 60320-1	Norm für Befestigungsstecker und Steckdosen
	Ausgelegt gemäss	CSA C22.2 no. 60320-1	Allgemeine Anwendung, Befestigungsstecker und ähnliche Verdrahtungsanschlüsse






## Anwendungsnormen

Anwendungsnormen, in welchen die Produkte entsprechend verwendet werden können

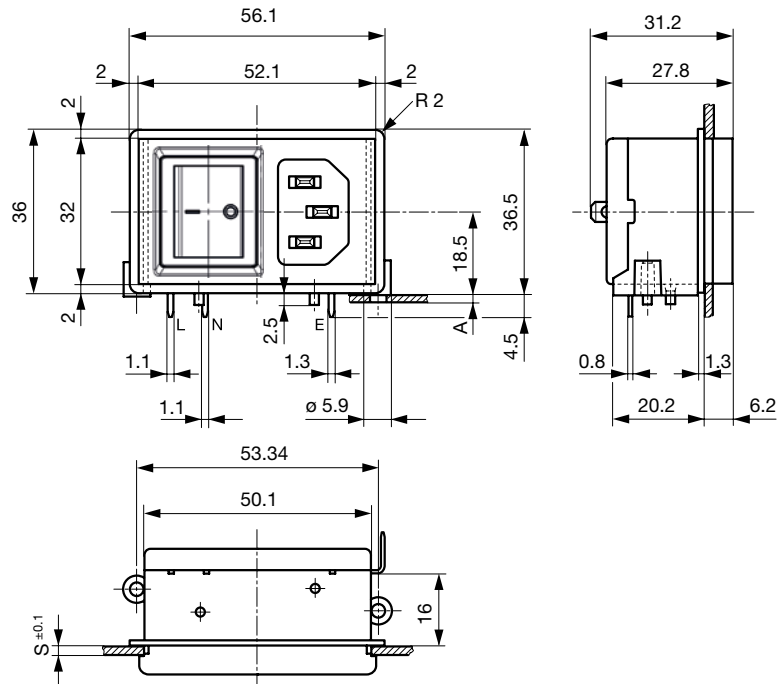
Organisation	Design	Norm	Beschreibung
	Geeignet für Anwendungen gemäss	IEC/UL 62368-1	Einrichtungen für Audio/Video-, Informations- und Kommunikationstechnik - Teil 1: Sicherheitsanforderungen

## Konformitäten

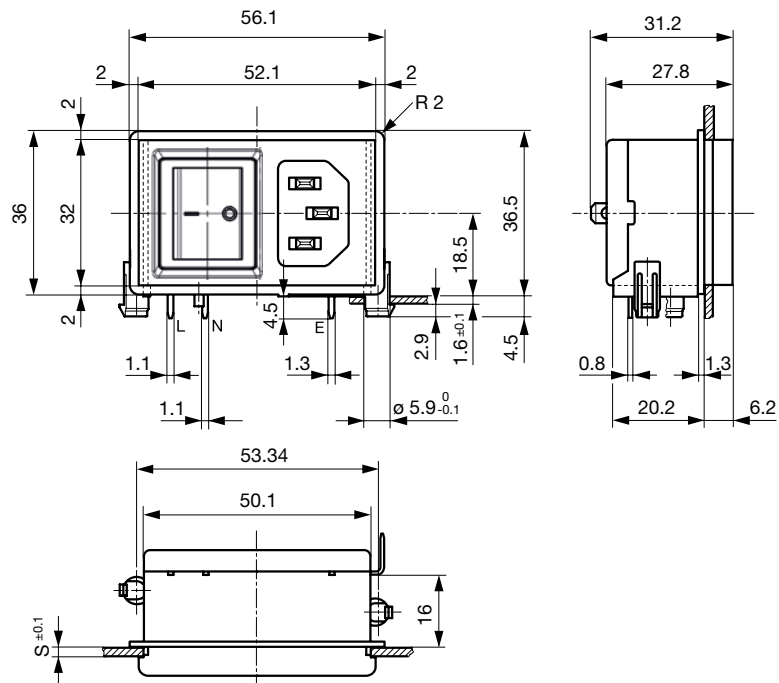
Das Produkt ist konform mit folgenden Richtlinien

Identifikation	Details	Aussteller	Beschreibung
	<a href="#">CE-Konformitätserklärung</a>	SCHURTER AG	Die CE-Kennzeichnung erklärt, dass das Produkt gemäss der EU-Vordnung 765/2008 den geltenden Anforderungen genügt, die in den Harmonisierungsrechtsvorschriften der Gemeinschaft über ihre Anbringung festgelegt sind.
	<a href="#">UKCA-Konformitätserklärung</a>	SCHURTER AG	Die UKCA-Kennzeichnung erklärt, dass das Produkt gemäss dem Britischen Amendment zur Verordnung (EC) 765/2008 den geltenden Anforderungen genügt.
	RoHS	SCHURTER AG	Richtlinie RoHS 2011/65/EU, Ergänzung (EU) 2015/863
	China RoHS	SCHURTER AG	Das Gesetz SJ/T 11363-2006 (China RoHS) ist seit dem 1. März 2007 in Kraft. Ähnlich wie bei der EU-Richtlinie RoHS.
		SCHURTER AG	

**Abmessungen [mm]**  
 Schraubmontage

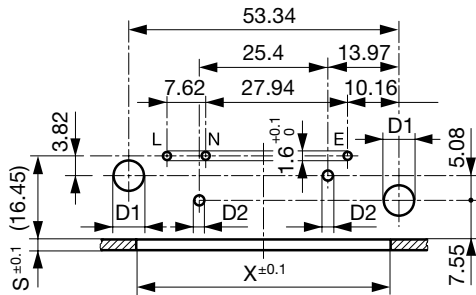


A = für Leiterplattendicke 1.2/1.6/2.0/2.4 mm  
 Zusätzlicher Steckanschluss 4.8 x 0.8 mm  
 Schnappmontage

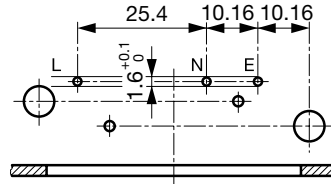


Zusätzlicher Steckanschluss 4.8 x 0.8 mm  
 s = Plattendicke

Für Kombinationen Stecker/Dose, Stecker/Schalter 2-pol.  
 Stecker/Sicherungshalter 2-pol.



Für Kombinationen Stecker/Schalter 1-pol, Stecker/Sicherungshalter 1-pol



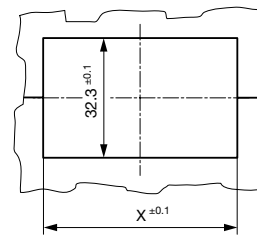
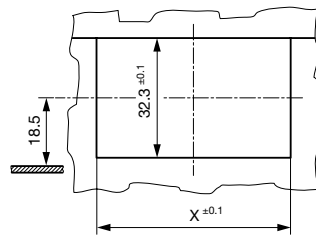
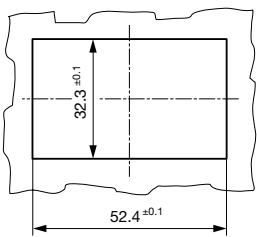
$d1 = 6 \pm 0.05$  für (Schnappmontage)  
 $d1 = 3.6$  (Selbstschneideschrauben)  
 $d2 = 2.1 + 0.1/-0$  (nur bei Schraubmontage)  
 Nicht tolerierte Masse:  $\leq 15 = \pm 0.05$ ;  $\geq 15 = \pm 0.1$

S und X siehe Gehäuseausschnitte

Gehäuseausschnitt für Rückseitenmontage

Sandwich Gehäuseausschnitt

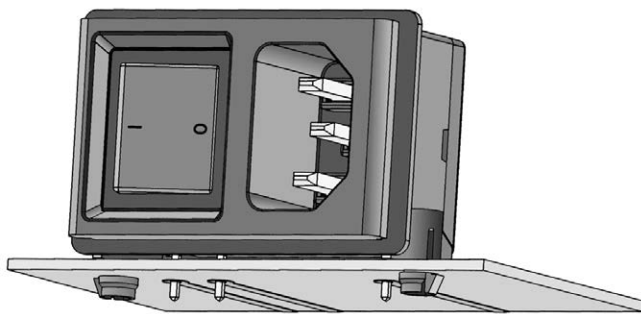
Sandwich Gehäuseausschnitt



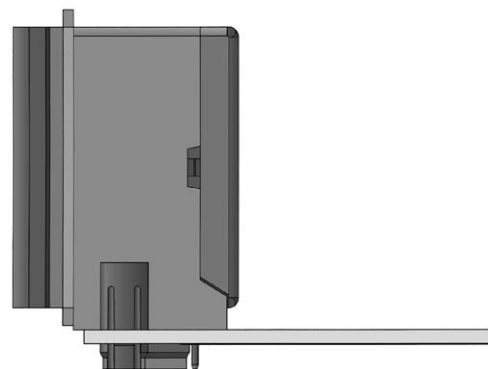
$X = 48.4$  bei  $S = 1.5$  und  $2.5$   
 $X = 50.4$  bei  $S = 2.0$  und  $3.0$

$X = 48.4$  bei  $S = 1.5$  und  $2.5$   
 $X = 50.4$  bei  $S = 2.0$  und  $3.0$

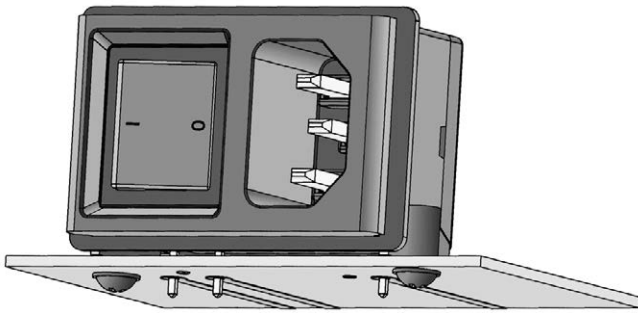
## Montageanleitungen



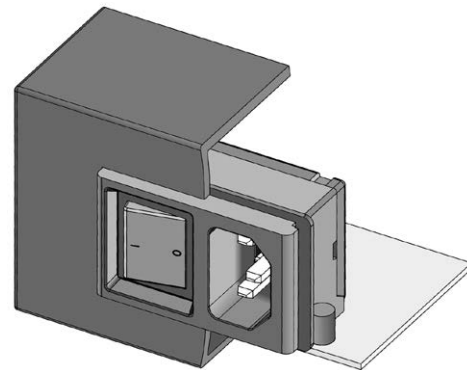
Der stabile Snap-Mechanismus erfordert eine minimale Einsteckkraft



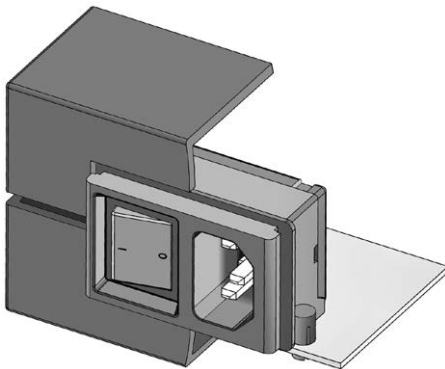
Das KP muss beim Lötén flach aufliegen



Schraubmontage  
mittels Selbstschneideschrauben

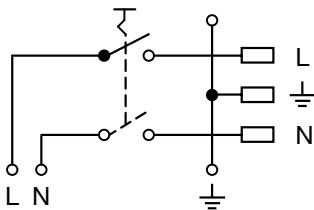


Von der Rückseite durch die Gehäusewand gesteckt



Geteiltes Gehäuse  
für Sandwich-Montage

### Schaltbilder



Gerätestecker mit Netzschalter

### Alle Varianten

Plattenmontage	Plattendicke s [mm]	Leiterplattendicke [mm]	Netzschalter	Sicherungshalter	Gerätesteckdose	V-Lock	Bestell-Nummer
Schraub	2	1.2/1.6/2.0/2.4	1-polig	-	-		KP01.1252.11
Schraub	2	1.2/1.6/2.0/2.4	2-polig	-	-		KP01.1152.11
Schraub	3	1.2/1.6/2.0/2.4	1-polig	-	-		KP01.1253.11
Schraub	3	1.2/1.6/2.0/2.4	2-polig	-	-		KP01.1153.11
Schnapp	2	1.6	1-polig	-	-		KP01.1212.11
Schnapp	2	1.6	2-polig	-	-		KP01.1112.11
Schnapp	3	1.6	1-polig	-	-		KP01.1213.11
Schnapp	3	1.6	2-polig	-	-		KP01.1113.11

■ Oft verkauft.

Sie können die Verfügbarkeit all unserer Produkte in Echtzeit prüfen: <https://www.schurter.com/de/info-center/support-tools/lagerbestand-distributor>

Typ KP ohne Abdeckung: KP01.XXXX.XX90

Schutzleiteranschluss als Lötkontakt: KP01.XXXX.X3XX

Verpackungseinheit

50 ST

## Passende Stecker/Dosen

### Kategorie / Beschreibung

#### Geräteeinbausteckdose Übersicht komplett



4787, Montage: Schraubbefestigung, Geräteeinbausteckdose: IEC Lötanschlüsse, 10 A, Geeignet für Geräte der Schutzklasse I	4787
4788, Montage: Schnappbefestigung, Geräteeinbausteckdose: IEC Löt / Steck, 10 A, Geeignet für Geräte der Schutzklasse I	4788
IEC Geräteeinbausteckdose F oder H, Schraubmontage, frontseitig, Löt-, PCB- oder Steckanschluss	5091

#### Gerätesteckdose Übersicht komplett



4782 Montage: Anschlussleitung, 3 x 1 mm <sup>2</sup> / 3 x 18 AWG, Kabel, Gerätesteckdose: IEC C13	4782
4785 Montage: Anschlussleitung, 3 x 1 mm <sup>2</sup> / 3 x 18 AWG, Kabel, Gerätesteckdose: IEC C13	4785
4300-06 Montage: Anschlussleitung, 3 x 1 mm <sup>2</sup> / 3 x 18 AWG, Kabel, Gerätesteckdose: IEC C13	4300-06
4781 Montage: Anschlussleitung, Kabel, Gerätesteckdose: IEC C15	4781
4784 Montage: Anschlussleitung, 3 x 1 mm <sup>2</sup> / 3 x 18 AWG, Kabel, Gerätesteckdose: IEC C15	4784

## Passende Stecker/Dosen verriegelt



#### Anschlussleitung Übersicht komplett

VAC13KS, Übersicht, V-Lock Verriegelung, diverse Gerätesteckdose IEC C13, diverse, schwarz	VAC13KS
--	---------



#### Gerätesteckdose Übersicht komplett

4783 Montage: Anschlussleitung, 3 x 1 mm <sup>2</sup> / 3 x 18 AWG, Kabel, Gerätesteckdose: IEC C13	4783
---	------