

IEC Gerätestecker C8, Schnappmontage, frontseitig, Löt-, PCB- oder Steckanschluss



Siehe unten:

Zulassungen und Konformitäten

Beschreibung

- Einbau in Platten : Schnappbefestigung , Frontseite
- Gerätestecker , Stiftemperatur 70 °C , Schutzklasse II
- Löt- / Steck- / Leiterplattenanschluss

Merkmale

- Kontaktstifte sind aus vollem Material gedreht

Referenzen

- Alternativ: Version für die Schraubmontage [2576](#)
- Alternativ: Version mit Netzfilter [5008](#)
- Alternativ: Gerätestecker mit Zugentlastung und länderspezifischem Kabel [2578 Zugentlastungs-Set](#)

Weblinks

- [PDF-Datenblatt](#), [HTML-Datenblatt](#), [Allgemeine Produktinformation](#), [Zulassungen](#), [Distributor-Stock-Check](#), [Zubehör](#), [Detailanfrage zu Typ](#)

Technische Daten

| | |
|------------------------------|--|
| Nenndaten IEC | 2.5 A / 250 VAC; 50 Hz |
| Nenndaten UL/CSA | 2.5 A / 250 VAC; 60 Hz |
| | 7 A / 125 VAC; 60 Hz |
| Spannungsfestigkeit | > 3 kVAC zwischen L-N > 1.5 kVAC zwischen L/N-PE (1 min/50 Hz) |
| Zulässige Betriebstemperatur | -25 °C bis 70 °C |
| IP-Schutzgrad | Frontseite IP20 gemäss IEC 60529 |
| Berührungsschutz | Geeignet für Geräte der Schutzklasse II gemäss IEC 61140 |
| Plattendicke S | Schnappbefestigung 1.5/2/2.5/3 mm |
| Material: Gehäuse | PA6, schwarz / grau / weiss, UL 94V-0 |

| | |
|---------------------|---|
| Gerätestecker/-Dose | C8 gemäss IEC 60320-1 UL 60320-1, CSA C22.2 no. 60320-1 (Für kalte Bedingungen) Stiftemperatur 70 °C, 2.5 A, Schutzklasse II |
|---------------------|---|

Zulassungen und Konformitäten

Detaillierte Informationen zu Zulassungen, Normanforderungen, Verwendungshinweisen und Prüfdetails finden Sie in [Details über Zulassungen](#)

SCHURTER Produkte sind grundsätzlich für den Einsatz im industriellen Umfeld ausgelegt. Sie verfügen über Zulassungen unabhängiger Prüfstellen gemäss nationaler und internationaler Normen.

Produkte mit spezifischen Eigenschaften und Anforderungen wie sie etwa im Bereich Automotive nach IATF 16949, der Medizintechnik gemäss ISO 13485 oder in der Luft- und Raumfahrt gefordert werden, können ausschliesslich mit kundenspezifischen, individuellen Vereinbarungen durch SCHURTER angeboten werden.

Zulassungen




Durch das Zulassungszeichen bescheinigen die Prüfstellen die Einhaltung der sicherheitstechnischen Anforderungen, die an elektronische Produkte gestellt werden.

Zulassung Referenztyp: 2578

| Zulassungslogo | Zertifikat | Zulassungsstelle | Beschreibung |
|----------------|-----------------|------------------|-----------------------------|
| | VDE Zulassungen | VDE | VDE Ausweisnummer: 40034368 |
| | UL Zulassungen | UL | UR Ausweisnummer: E96454 |


Produktnormen

Produktnormen, welche referenziert werden

| Organisation | Design | Norm | Beschreibung |
|--|------------------|-----------------------|---|
|  | Ausgelegt gemäss | IEC 60320-1 | Gerätekupplungen für Haushalt und ähnliche allgemeine Zwecke |
|  | Ausgelegt gemäss | UL 60320-1 | Norm für Befestigungsstecker und Steckdosen |
|  | Ausgelegt gemäss | CSA C22.2 no. 60320-1 | Allgemeine Anwendung, Befestigungsstecker und ähnliche Verdrahtungsanschlüsse |

Anwendungsnormen

Anwendungsnormen, in welchen die Produkte entsprechend verwendet werden können

| Organisation | Design | Norm | Beschreibung |
|--|---------------------------------|----------------|--|
|  | Geeignet für Anwendungen gemäss | IEC/UL 62368-1 | Einrichtungen für Audio/Video-, Informations- und Kommunikationstechnik - Teil 1: Sicherheitsanforderungen |

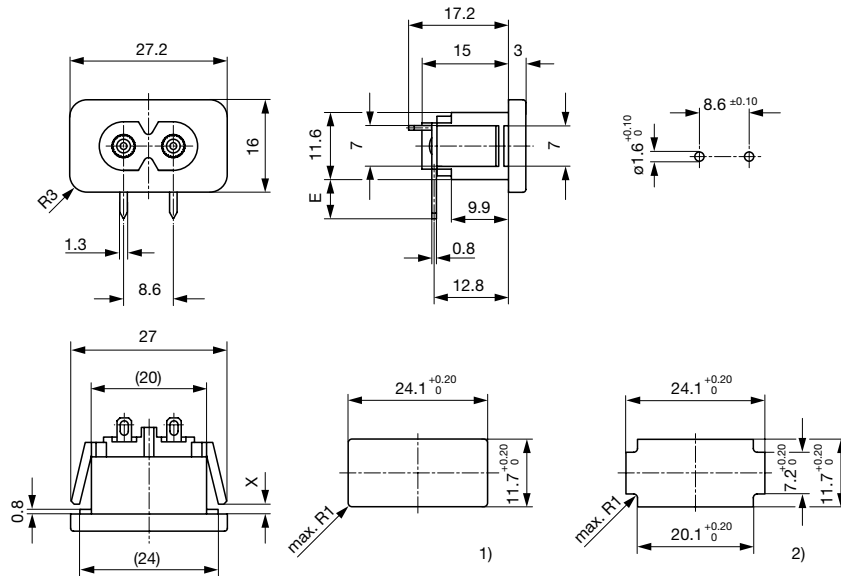
Konformitäten

Das Produkt ist konform mit folgenden Richtlinien

| Identifikation | Details | Aussteller | Beschreibung |
|--|--|-------------|--|
|  | CE-Konformitätserklärung | SCHURTER AG | Die CE-Kennzeichnung erklärt, dass das Produkt gemäss der EU-Vordnung 765/2008 den geltenden Anforderungen genügt, die in den Harmonisierungsrechtsvorschriften der Gemeinschaft über ihre Anbringung festgelegt sind. |
|  | UKCA-Konformitätserklärung | SCHURTER AG | Die UKCA-Kennzeichnung erklärt, dass das Produkt gemäss dem Britischen Amendment zur Verordnung (EC) 765/2008 den geltenden Anforderungen genügt. |
|  | RoHS | SCHURTER AG | Richtlinie RoHS 2011/65/EU, Ergänzung (EU) 2015/863 |
|  | China RoHS | SCHURTER AG | Das Gesetz SJ/T 11363-2006 (China RoHS) ist seit dem 1. März 2007 in Kraft. Ähnlich wie bei der EU-Richtlinie RoHS. |
|  | REACH | SCHURTER AG | Am 1. Juni 2007 trat die Verordnung (EG) Nr. 1907/2006 zur Registrierung, Bewertung, Zulassung und Beschränkung chemischer Stoffe 1 (kurz: "REACH") in Kraft. |

Abmessungen [mm]

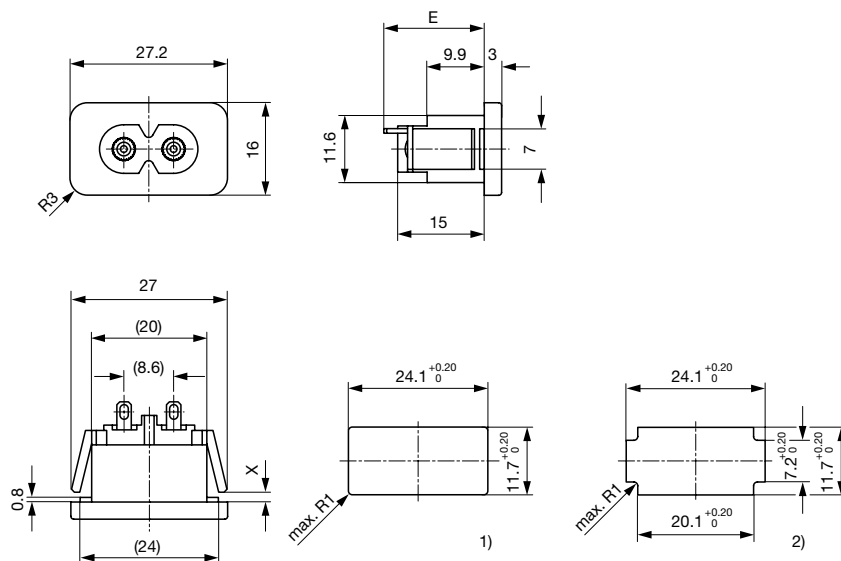
Leiterplattenanschluss mit zusätzlichem Lötanschluss in Ausrichtung A (horizontal)



- E = Leiterplattenanschluss standard (zusätzlicher Lötanschluss): 6.8 mm
- E = Leiterplattenanschluss kurz (zusätzlicher Lötanschluss): 0.7 mm
- E = Leiterplattenanschluss lang (zusätzlicher Lötanschluss): 15.8 mm
- E = Leiterplattenanschluss standard: 6.5 mm
- E = Leiterplattenanschluss kurz: 5.0 mm
- E = Leiterplattenanschluss lang: 7.6 mm

- 1) Plattenausschnitt für Plattendicken 1.5 / 2.0 / 2.5 / 3.0 mm
- 2) Plattenausschnitt für Plattendicke 1.0 mm

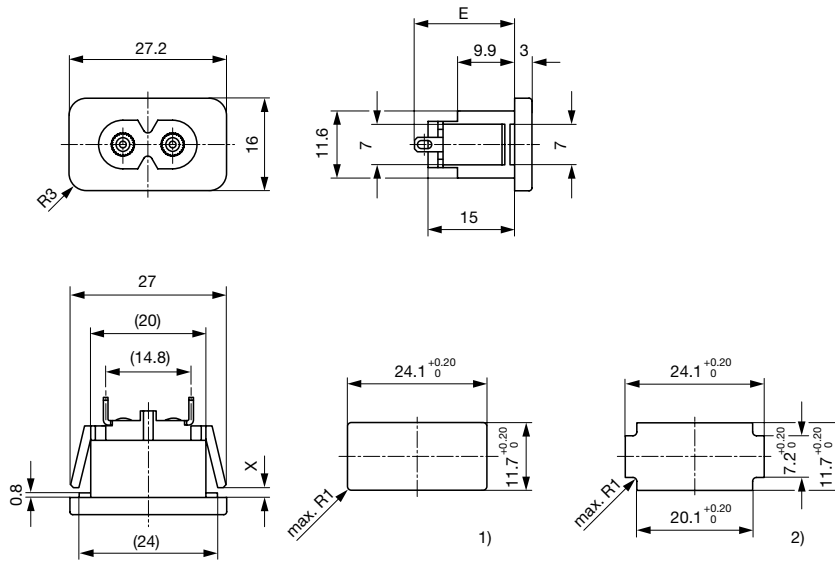
Steck- oder Lötanschluss in Ausrichtung A (horizontal)



- E = Lötanschluss kurz: 17.3 mm
- E = Lötanschluss lang: 21.0 mm
- E = Steckanschluss 2.8x0.8 mm: 23.3 mm

- 1) Plattenausschnitt für Plattendicken 1.5 / 2.0 / 2.5 / 3.0 mm
- 2) Plattenausschnitt für Plattendicke 1.0 mm

Steck- oder Lötanschluss in Ausrichtung B (vertical)



- E = Lötanschluss kurz: 17.3 mm
- E = Lötanschluss lang: 21.0 mm
- E = Steckanschluss 2.8x0.8 mm: 23.3 mm
- E = Steckanschluss 4.8x0.8 mm: 21.8 mm
- E = Steckanschluss 6.3x0.8 mm: 22.8 mm

- 1) Plattenausschnitt für Plattendicken 1.5 / 2.0 / 2.5 / 3.0 mm
- 2) Plattenausschnitt für Plattendicke 1.0 mm

Konfig. Code

2578 - H - A B C 0 - D - E G F

Bei den Buchstaben handelt es sich um Platzhalter für die Schlüssel der entsprechenden Auswahlwerte in den Schlüssel Tabellen.

2578 - H - A B C 0 - D - E G F = Ausführung

| Ausführung | Konfigurations-schlüssel |
|-----------------|--------------------------|
| Schutzklasse II | X |

2578 - H - A B C 0 - D - E G F = Anschlüsse

| Anschluss L | Konfigurations-schlüssel |
|---|--------------------------|
| Lötanschluss kurz (L = 4.8 mm) | 2 |
| Lötanschluss lang (L = 8.5 mm) | 3 |
| Leiterplattenanschluss standard (zusätzlicher Lötanschluss) | 4 |
| Leiterplattenanschluss kurz (zusätzlicher Lötanschluss) | 5 |

| Anschluss L | Konfigurations-schlüssel |
|---|--------------------------|
| Leiterplattenanschluss lang (zusätzlicher Lötanschluss) | 6 |
| Flachsteckanschluss (2.8 x 0.8 mm) | 7 |
| Flachsteckanschluss (4.8 x 0.8 mm) | 8 |
| Flachsteckanschluss (6.3 x 0.8 mm) | 9 |
| Leiterplattenanschluss (standard) | A |
| Leiterplattenanschluss (kurz) | B |
| Leiterplattenanschluss (lang) | C |

2578 - H - A B C 0 - D - E G F = Anschlüsse

| Anschluss N | Konfigurations-schlüssel |
|---|--------------------------|
| Lötanschluss kurz (L = 4.8 mm) | 2 |
| Lötanschluss lang (L = 8.5 mm) | 3 |
| Leiterplattenanschluss standard (zusätzlicher Lötanschluss) | 4 |
| Leiterplattenanschluss kurz (zusätzlicher Lötanschluss) | 5 |
| Leiterplattenanschluss lang (zusätzlicher Lötanschluss) | 6 |
| Flachsteckanschluss (2.8 x 0.8 mm) | 7 |
| Flachsteckanschluss (4.8 x 0.8 mm) | 8 |
| Flachsteckanschluss (6.3 x 0.8 mm) | 9 |
| Leiterplattenanschluss (standard) | A |
| Leiterplattenanschluss (kurz) | B |
| Leiterplattenanschluss (lang) | C |

Symbole analog wie in Tabelle A

2578 - H - A B C 0 - D - E G F = Anschlüsse

| Anschluss Erde | Konfigurations-schlüssel |
|----------------|--------------------------|
| ohne Anschluss | 0 |

Symbole analog wie in Tabelle A

2578 - H - A B C 0 - D - E G F = Farbe

| Farbe | Konfigurations-schlüssel |
|---------|--------------------------|
| Schwarz | A |

| Farbe | Konfigurations-schlüssel |
|-------|--------------------------|
| Grau | B |
| Weiss | D |

2578 - H - A B C 0 - D - E G F = Bauform

| Bauform | Konfigurations-schlüssel |
|------------------------|--------------------------|
| Snap-in (s=Wandstärke) | 4 |

2578 - H - A B C 0 - D - E G F = Mass S

| Mass "S" | Konfigurations-schlüssel |
|----------|--------------------------|
| 15 | |
| 20 | |
| 25 | |
| 30 | |

Das Mass "S" wird in ($\frac{1}{10}$ mm) dargestellt. Diese Angabe gilt auch für den Nummernschlüssel

2578 - H - A B C 0 - D - E G F = Ausrichtung Anschlüsse

| Ausrichtung Anschlüsse | Konfigurations-schlüssel |
|------------------------|--------------------------|
| horizontal | A |
| vertikal | B |

Alle Varianten

| Anschlüsse L / N | Ausrichtung Anschlüsse | Farbe | Plattendicke s [1/10 mm] | Konfig. Code | Bestell-Nummer |
|------------------------------------|------------------------|---------|--------------------------|--------------------|----------------|
| Flachsteckanschluss (2.8 x 0.8 mm) | vertikal | Schwarz | 25 | 2578-X-7700-A-425B | 6160.0027 |
| Lötanschluss kurz (L = 4.8 mm) | vertikal | Schwarz | 15 | 2578-X-2200-A-415B | 6160.0029 |
| Lötanschluss lang (L = 8.5 mm) | vertikal | Schwarz | 20 | 2578-X-3300-A-420B | 6160.0031 |
| Flachsteckanschluss (6.3 x 0.8 mm) | vertikal | Schwarz | 15 | 2578-X-9900-A-415B | 6160.0032 |
| Lötanschluss kurz (L = 4.8 mm) | vertikal | Schwarz | 25 | 2578-X-2200-A-425B | 6160.0036 |
| Flachsteckanschluss (6.3 x 0.8 mm) | vertikal | Schwarz | 20 | 2578-X-9900-A-420B | 6160.0069 |
| Lötanschluss kurz (L = 4.8 mm) | vertikal | Schwarz | 20 | 2578-X-2200-A-420B | 6160.0071 |
| Flachsteckanschluss (6.3 x 0.8 mm) | vertikal | Schwarz | 25 | 2578-X-9900-A-425B | 6160.0074 |
| Flachsteckanschluss (2.8 x 0.8 mm) | vertikal | Schwarz | 15 | 2578-X-7700-A-415B | 6163.0016 |
| Lötanschluss kurz (L = 4.8 mm) | vertikal | Grau | 25 | 2578-X-2200-B-425B | 6163.0017 |

Die aufgeführten Varianten sollten ab Lager lieferbar sein. Weitere Ausführungen auf Anfrage www.schurter.com/kontakt

Sie können die Verfügbarkeit all unserer Produkte in Echtzeit prüfen: <https://www.schurter.com/de/info-center/support-tools/lagerbestand-distributor>

Verpackungseinheit 100 ST

Passende Stecker/Dosen

Kategorie / Beschreibung

Anschlussleitung Übersicht komplett



| | |
|--|-----------|
| Kabelverbindung/2.5, IEC Gerätestecker, Schwarz, 2.0 m, H03VVH2-F 2x0,75mm ² , Gerätesteckdose IEC C7, H05VVH2-F 2x0.75 mm ² 2m BLK, schwarz | 6013.0474 |
|--|-----------|

| | |
|--|-----------|
| Kabelverbindung/2.5, IEC Gerätestecker, Schwarz, 4.0 m, H03VVH2-F 2x0,75mm ² , Gerätesteckdose IEC C7, H05VVH2-F2G0.75, schwarz | 6013.0478 |
|--|-----------|

Netzanschlussleitung Übersicht komplett



| | |
|---|-----------|
| Kabelverbindung/2.5, Nordamerika, Schwarz, 2.0 m, SVT 2x18AWG, Gerätesteckdose IEC C7, NISPT-2, schwarz | 6010.5274 |
|---|-----------|

| | |
|---|-----------|
| Kabelverbindung/2.5, Nordamerika, Schwarz, 4.0 m, SVT 2x18AWG, Gerätesteckdose IEC C7, NISPT-2, schwarz | 6010.5278 |
|---|-----------|